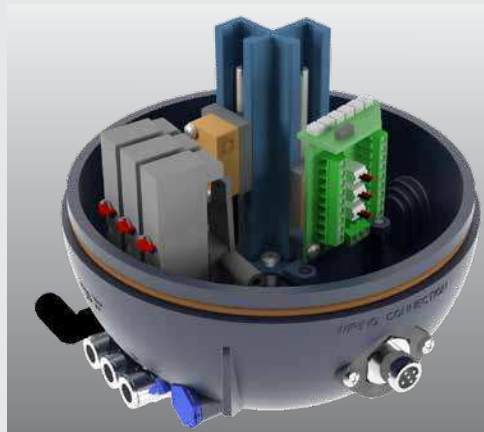


Bedienungs- und Wartungsanleitung



STEUERKOPF GIOTTO TOP®

Bardiani Valvole S.p.A.

via G. di Vittorio, 50/52 - 43045 Fornovo di Taro (PR) - Italy
tel. +39 0525 400044 - fax +39 0525 3408
bardiani@bardiani.com - www.bardiani.com

ANLEITUNG AUSGABE	DATUM

INHALTSVERZEICHNIS

1	Sicherheits- / Warn- und Gebotszeichen	5
2	Allgemeine Sicherheitsvorschriften	6
3	Technische Daten	8
4	Steuerkopf Giotto Top®	9
5	Ausbau / Einbau des Steuerkopfs Giotto Top®	10
6	Installation des Steuerkopfs Giotto Top®	14
7	Druckluftanschlüsse des Steuerkopfs Giotto Top®	17
8	Elektrische Anschlüsse des Steuerkopfs Giotto Top®	20
9	Störungssuche	23
10	Wartung und Reinigung	24
11	Ventil mit Steuerkopf	25
12	Gewährleistung	26
13	Empfehlungen	27

Vorwort

Die vorliegende Bedienungs- und Wartungsanleitung ist speziell für Fachpersonal ausgelegt. Daher werden Informationen, die im Text oder auf den Darstellungen und Zeichnungen erklärt werden, nicht noch einmal aufgegriffen.

Vor der Wartung oder Installation der unterschiedlichen Ventile ist es notwendig, das vorliegende Dokument sorgfältig zu lesen und zu verstehen.

Das Handbuch muss für alle zukünftigen Anwendungen aufbewahrt werden.

Wenn Ventile nach der Richtlinie 2014/34/EU (ATEX) eingesetzt werden, ist es zwingend erforderlich, ein spezifisches Handbuch anzufordern.

Es versteht sich, dass die wesentlichen Merkmale des Ventils gleichbleiben. Der Hersteller behält es sich jedoch vor, Aktualisierungen, Erweiterungen oder Änderungen jederzeit und ohne vorherige Ankündigung vorzunehmen.

Die aktuellste Version der Wartungs- und Bedienungsanleitung ist jederzeit unter www.bardiani.com verfügbar.

Der Hersteller kann in keiner Weise für die Folgen unsachgemäßer Handlungen oder Handlungen entgegen der Vorgaben in der Bedienungsanleitung bezüglich der Montage, Anwendung, Wartung und Aufbewahrung des Produkts verantwortlich gemacht werden.

Alle Rechte vorbehalten. Es ist verboten, diese Bedienungs- und Wartungsanleitung auszugsweise und/oder komplett zu kopieren und/oder die Übertragung und/oder die Registrierung in jeglicher Form inklusive der informatischen und/oder elektronischen und/oder mechanischen und/oder papiermäßigen Form anderweitig zu verwenden, ohne vorher die schriftliche Genehmigung des Herstellers einzuholen bzw. für andere Speichersysteme bzw. Wiederverwendung, die ausschließlich im persönlichen Interessen des Käufers liegen..

Übersetzung der Originalanleitung in italienischer Sprache

1 Sicherheits- / Warn- und Gebotszeichen

ZEICHEN		
Piktogramm	Beschreibung	Anmerkungen
	WARNUNG Allgemein	Weist das betreffende Personal darauf hin, dass der beschriebene Vorgang körperliche Schäden verursachen kann, soweit dabei nicht die maßgeblichen Sicherheitsvorschriften eingehalten werden.
	GEBOT Allgemein	Spezielle Vorschriften zur Verhütung von Personenschäden beachten.
	FACH- PERSONAL	Wartung sowie Ein- und Ausbau haben ausschließlich durch Fachpersonal zu erfolgen.
	HINWEIS	Angegebenen Hinweis beachten.
	ELEKTRISCHER ANSCHLUSS	Elektrischer Anschluss an den Steuerkopf
	TRENNEN DES ELEKTRISCHEN ANSCHLUSSES	Elektrischen Anschluss am Steuerkopf trennen
	DRUCKLUFTANSCHLUSS	Druckluftanschluss an den Steuerkopf
	TRENNEN DES DRUCKLUFTANSCHLUSSES	Druckluftanschluss am Steuerkopf trennen

2 Allgemeine Sicherheitsvorschriften

Der Steuerkopf ist für die Regelung von Prozessventilen mit Druckluftantrieb aus dem Hause Bardiani Valvole S.p.A. entwickelt worden. Der Steuerkopf Giotto Top® kann mit maximal drei Magnetventilen für die Regelung des Prozessventils und mit bis zu vier induktiven Sensoren, davon ein externer, für die Regelung der Ventilstellung bestückt werden.

Für die elektrischen Anschlüsse im Steuerkopf sind drei verschiedene Konfigurationen vorgesehen:

- LED-Klemmenleiste und AS-i-Karte: Die LEDs geben in Verbindung mit dem entsprechenden induktiven Sensor den Ventilzustand an: grün steht für Ventil geöffnet; gelb für Ventil geschlossen; weiß für unteren oder oberen Hub aktiviert.
- 10-Pol-Klemmenleiste: keine LED vorhanden.

Allgemeine Hinweise

- Vor Installation, Inbetriebnahme und Wartung stets die technischen Daten überprüfen.
- Installation, Betrieb und Wartung des Steuerkopfs Giotto Top® haben stets durch autorisiertes Personal zu erfolgen. Das Personal muss den Steuerkopf und die Anleitung perfekt kennen.
- Beim Auspacken unbedingt auf etwaige vom Steuerkopf Giotto Top® zerlegte Bauteile achten.
- Den Luftanschluss sorgfältig ausführen und nach dem Einsatz trennen.
- Den elektrischen Anschluss sorgfältig ausführen und nach dem Einsatz trennen.
- Niemals die Bewegungsteile des Steuerkopfs Giotto Top® und der Ventile berühren.
- Die Reinigungsmittel stets mit Umsicht handhaben.

Bestimmungsfremde Verwendung

Der Steuerkopf darf nicht verwendet werden:

- für andere Vorgänge als bestimmungsgemäß vorgesehen.



WARNUNG

Die Maschine darf nicht in explosions- bzw. brandgefährdeten Bereichen betrieben werden, sofern nicht vom Hersteller vorgesehen (im Fall von Ventilen mit Zertifizierung lt. Richtlinie 2014/34/EU siehe ATEX-Anleitung);



WARNUNG

Der Steuerkopf enthält Schaltkreise mit Klassifizierung als LOW VOLTAGE LIMITED ENERGY CIRCUIT. Zur korrekten Nutzung in Nordamerika sind die Schutzkreis gemäß der Norm UL508A auszulegen.



WARNUNG

Stets SICHERSTELLEN, dass die elektrischen und Druckluftanschlüsse NICHT aktiviert sind, wenn Eingriffe am Steuerkopf Giotto Top® ausgeführt werden, und dass die Versorgungsspannung ausschließlich 24 Vdc beträgt.



WARNUNG

Unter normalen Umständen (Expositionszeit, Pupillen, Betrachtungsabstand) ist anzunehmen, dass die LEDs keinerlei Gefahr für die Augen darstellen. Grundsätzlich muss allerdings darauf hingewiesen werden, dass starke Lichtquellen aufgrund ihrer Blendungswirkung ein hohes sekundäres Expositionspotenzial beinhalten. Wie bei der Betrachtung anderer starker Lichtquellen (zum Beispiel Fernlicht) kann eine vorübergehende Schwächung der Sehschärfe und der Nachbilder mit situationsbedingten Reizungen, Störungen, Sehproblemen oder gar Läsionen eintreten.



BARDIANI VALVOLE S.p.A. lehnt jegliche Haftung für die Installation, den Betrieb und die Wartung entgegen den Vorgaben dieser Anleitung ab!

3 Technische Daten

TECHNISCHE DATEN DES STEUERKOPFS	
Gewicht	0,55 kg bis 0,65 kg je nach Konfiguration
Gehäusematerial	PA66 + PA6-GF30 (Nylon mit Glasfasern verstärkt)
Dichtungswerkstoff	NBR
Schutzklasse	IP67
Anschlüsse Luftversorgung und Entlüftung	1/8" (BSP)
Anschlüsse Luftleitungen	6 mm / 1/4" (AUF WUNSCH)
Elektrische Anschlüsse	7-poliger oder M12 5 bzw. 8-poliger Stecker Gewindeanschluss für Kabelverschraubung PG11 oder M20x1.5
Feldbus-Anschlüsse	Aktuator-Sensor-Interface (AS-i).
Vibrationen	1mm Amplitude, f=10..55Hz
Lagertemperatur	-25..+70°C
Betriebstemperatur	-10...+50°C
Luftversorgung	Klasse 2,4,3 nach ISO 8573-1

ANWENDUNGSKRITERIUM DER MAGNETVENTILE	
Einfachwirkende Ventile	1 Magnetventil
Doppeltwirkende Ventile (1 normalerweise geöffnet und 1 normalerweise geschlossen), Doppeldichtventile und Zusatzregelantrieb Twin-Stop (2 normalerweise geschlossen)	2 Magnetventile
Doppeldichtventile mit Luftversorgung für Öffnung und oberen sowie unteren Hub (3 normalerweise geschlossen)	3 Magnetventile

TECHNISCHE DATEN DER MAGNETVENTILE	
Stromversorgung	24 Vdc
Druck Versorgungsluft	max. 7bar min. 6bar

TECHNISCHE DATEN DER INDUKTIVEN SENSOREN	
Stromversorgung	24 Vdc

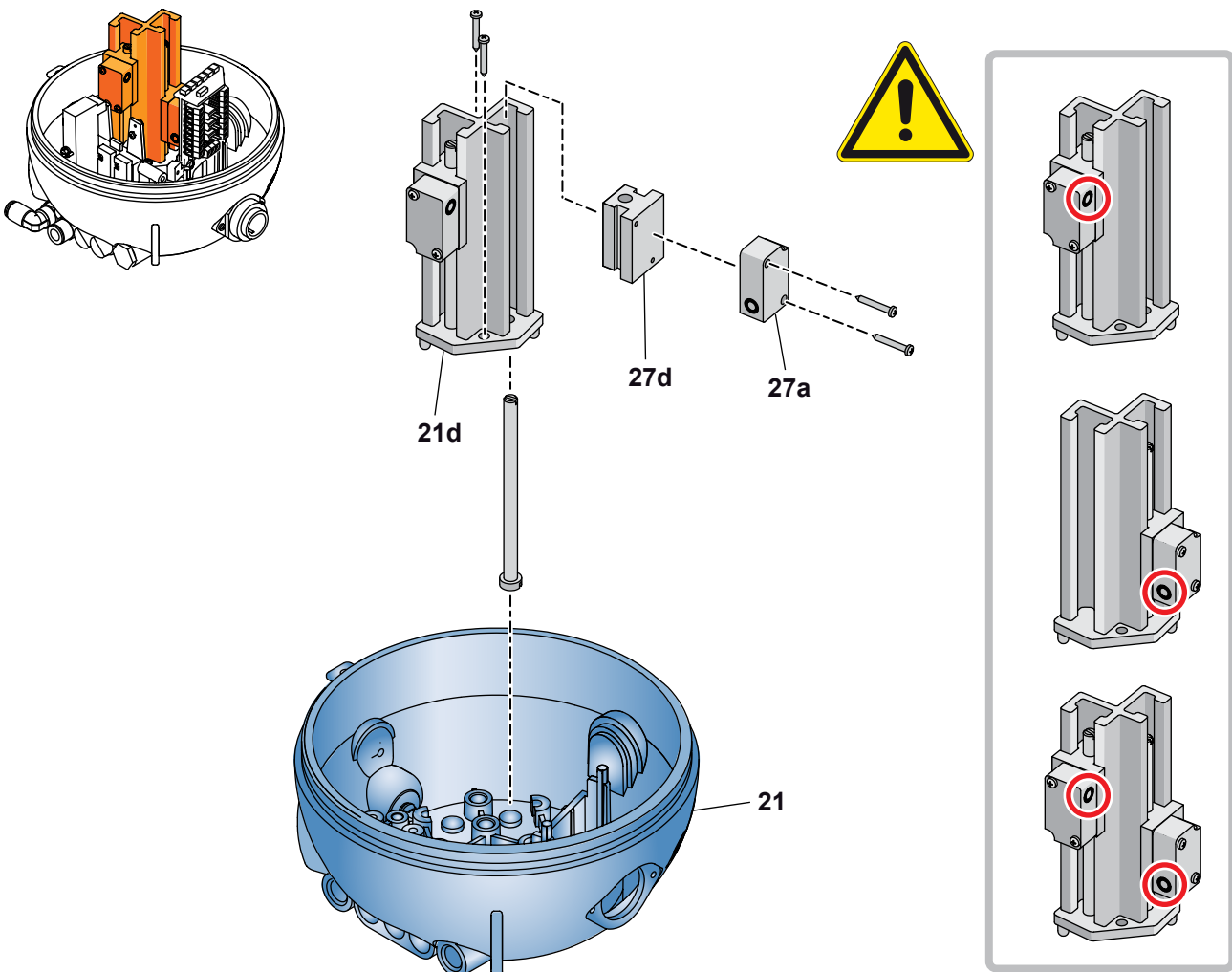
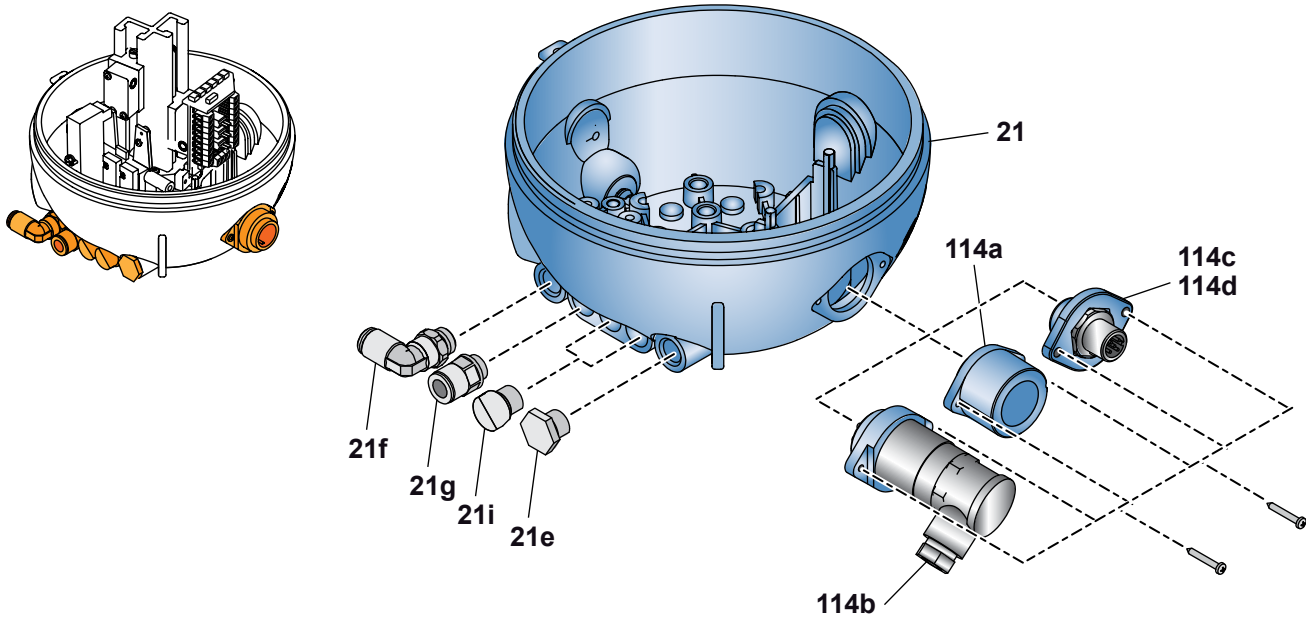
TECHNISCHE DATEN DER KARTE AS-I	
Anz. Eingänge / Typ	4 / PNP
Anz. Ausgänge / Typ	3 / PNP
MAX. Stromaufnahme	220 mA
MAX. Gesamtstrom (IN+OUT)	150 mA
Profil AS-interface	S-7.A.7.F
Spezifikation As-interface	V 3.0
AS-interface IC	ASI4U
Erweiterter Adressierungsmodus	✓
Magnetventile Typ B	✓
Magnetventile Typ S	✓

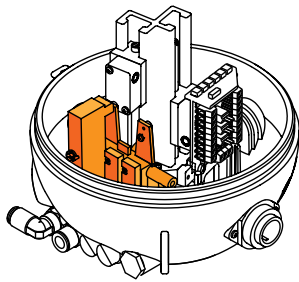
Im Zweifelsfall bitte Bardiani Valvole S.p.A. kontaktieren.

4 Steuerkopf Giotto Top®

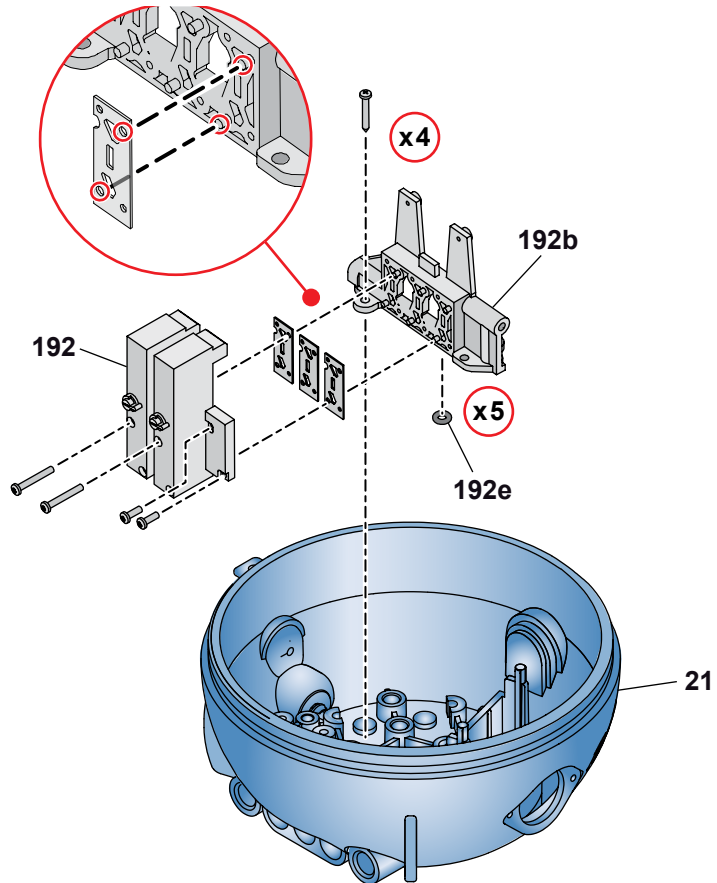
NR.	BESCHREIBUNG
21	Basis
21a	Dichtring
21b	Dichtring
21d	Doppelte Führung
21e	Entlüftungsverschluss
21f	Luftanschluss
21g	Luftanschluss
21i	Verschluss
21k	Klemmenleiste mit Halterung
22	Nocken
25	Schraube
26	Bardiani Kappe
27a	Sensor
27d	Schiene der Mikroschalter-induktiven Sensoren
114a	Kabelverschraubungsmuffe
114b	7-Pol-Steckverbinder
114c	5-Pol-Steckverbinder
114d	8-Pol-Steckverbinder
192	Magnetventil
192b	Magnetventil-Halterung
192c	Verschluss
192d	Magnetventil-Karte
192e	Dichtring
283	AS-i-Karte

5 Ausbau / Einbau des Steuerkopfs Giotto Top®

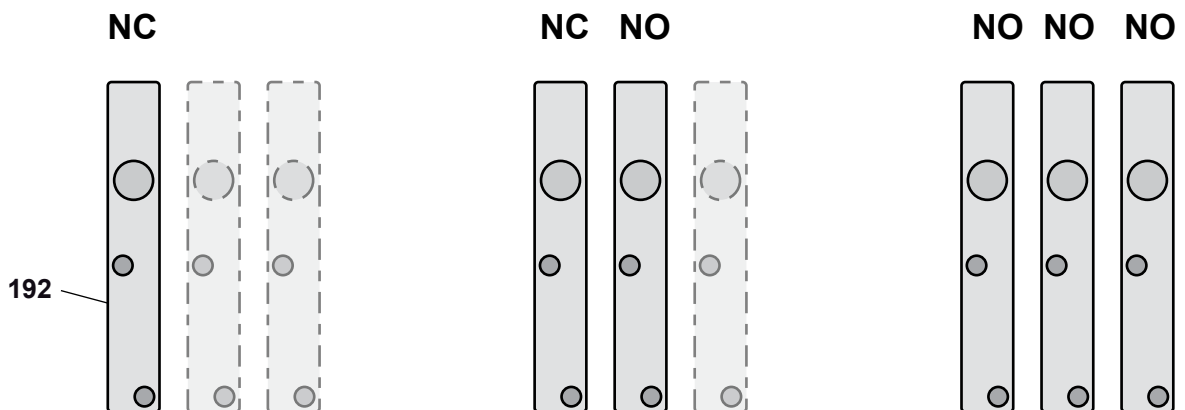


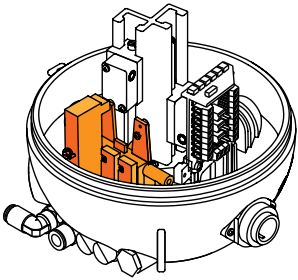


TYP B

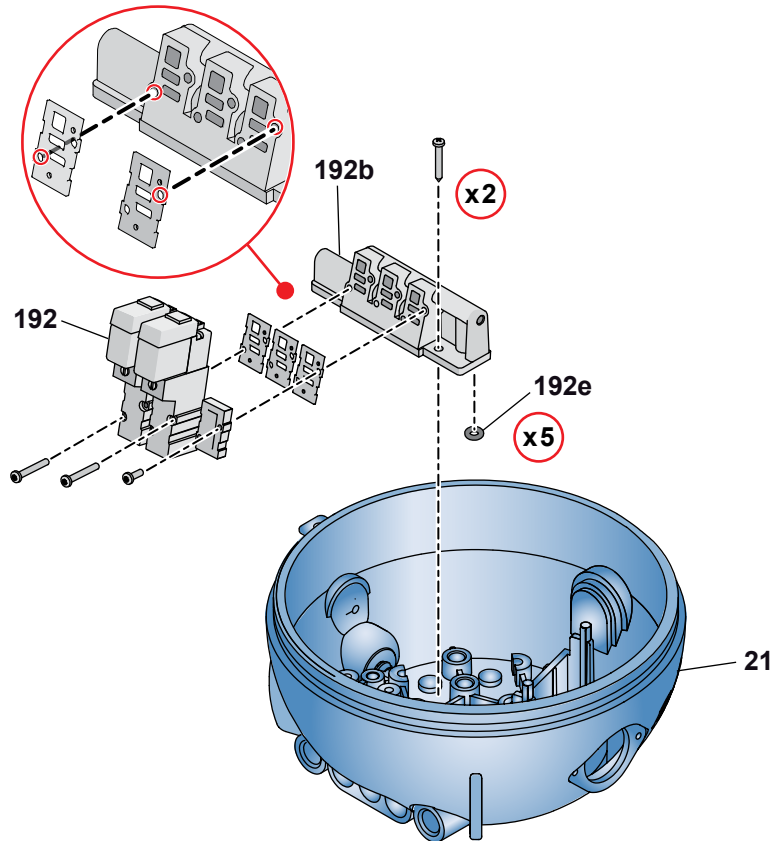


Sequenz Magnetventile

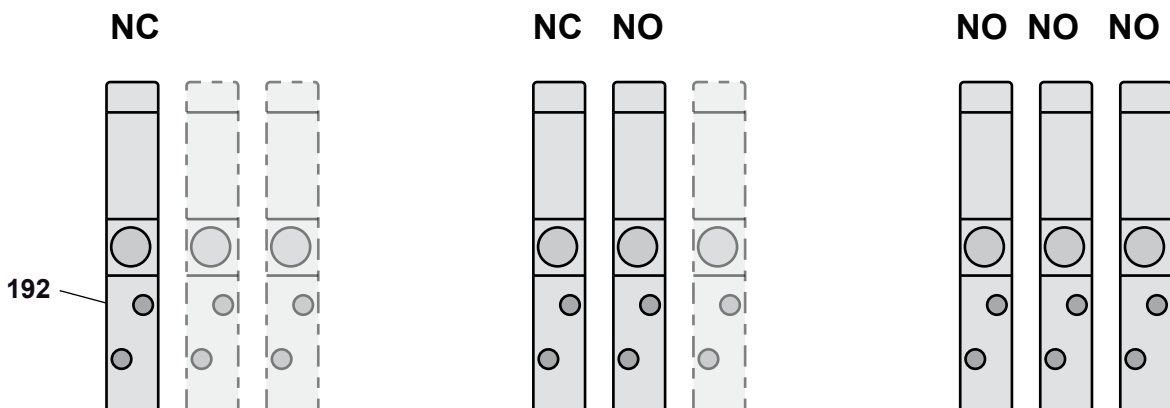


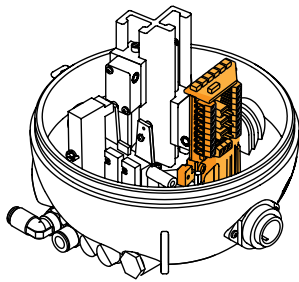


TYP S

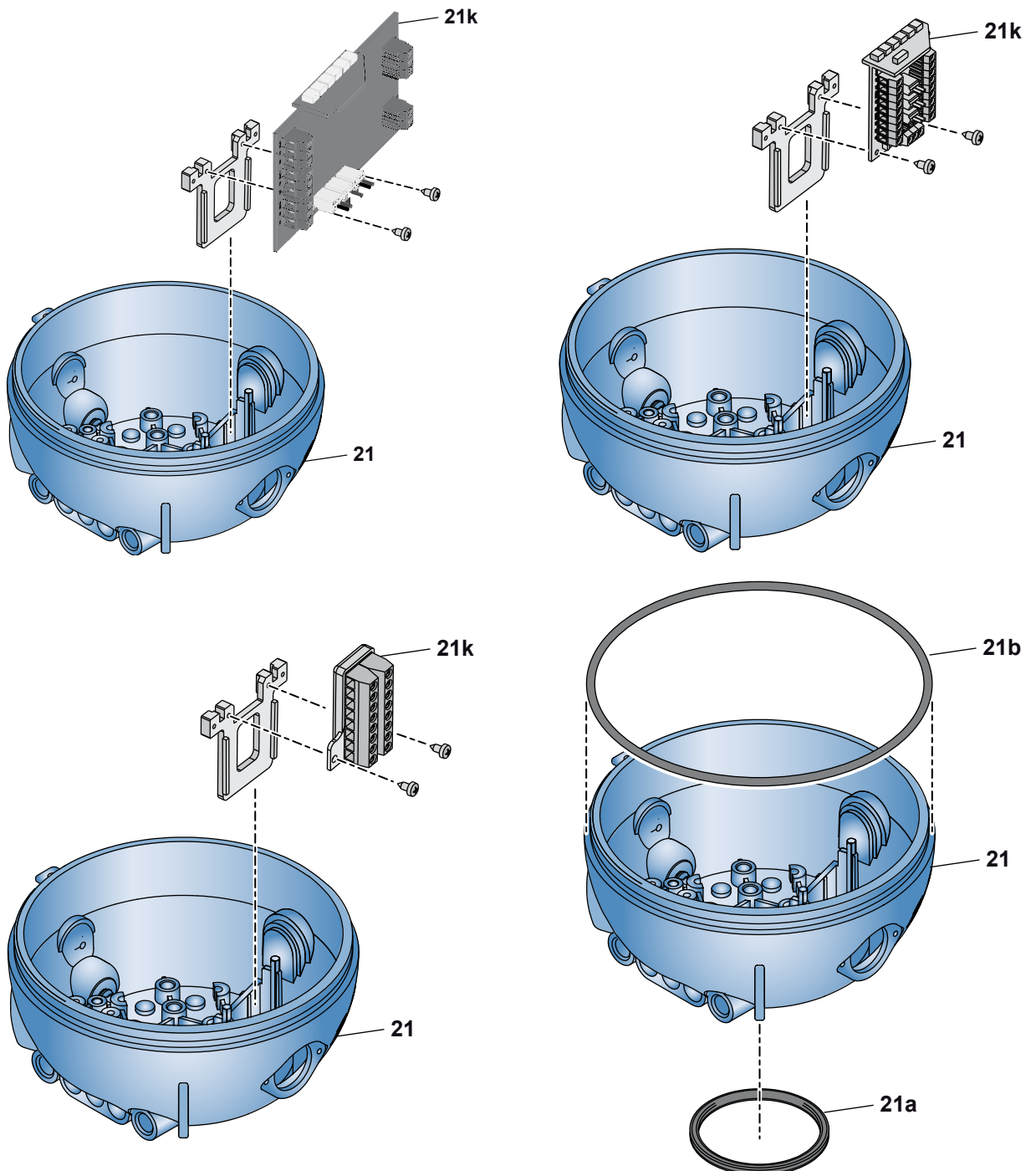


Sequenz Magnetventile

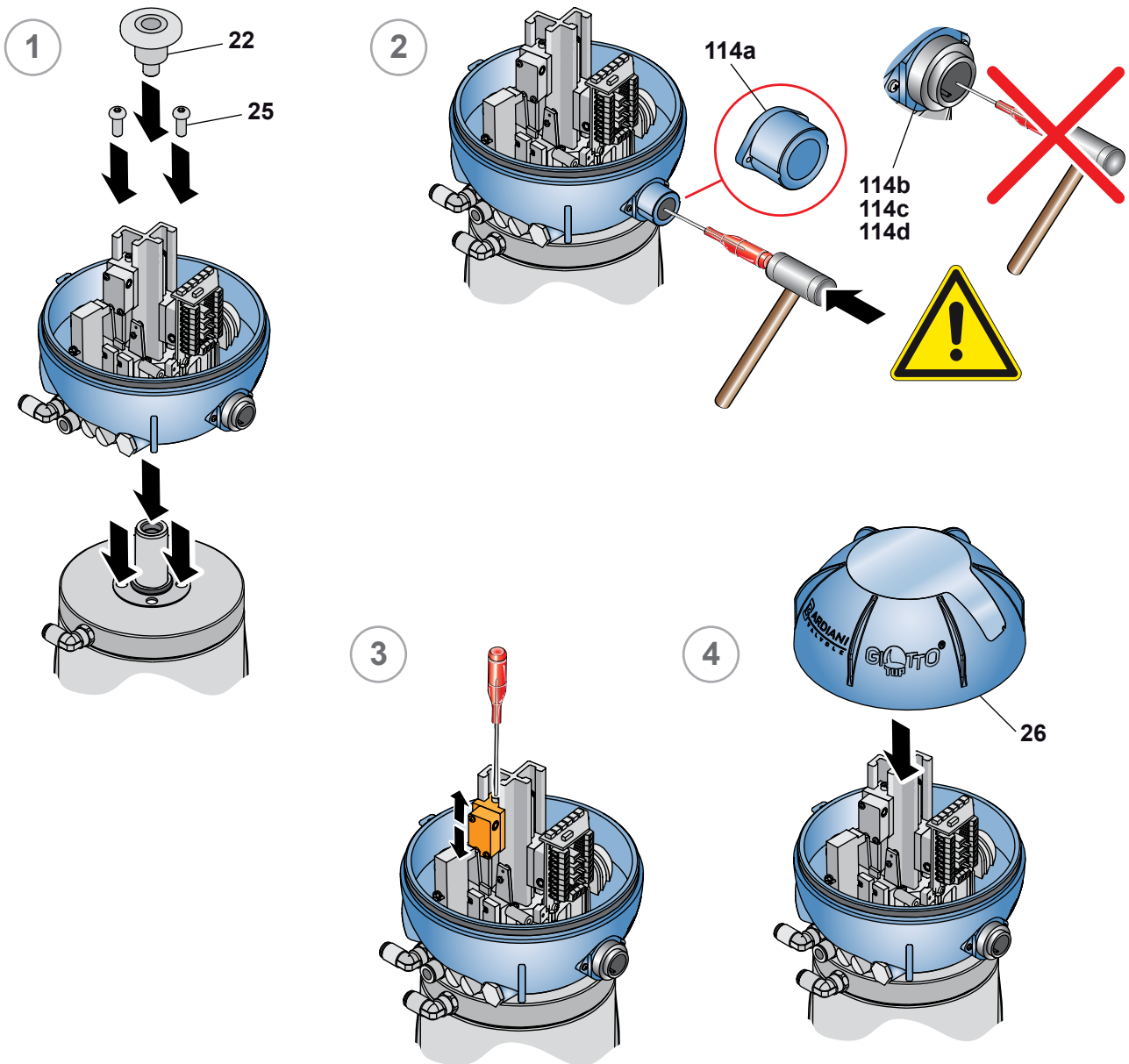




TYPE B - TYPE S



6 Installation des Steuerkopfs Giotto Top®



WARNUNG

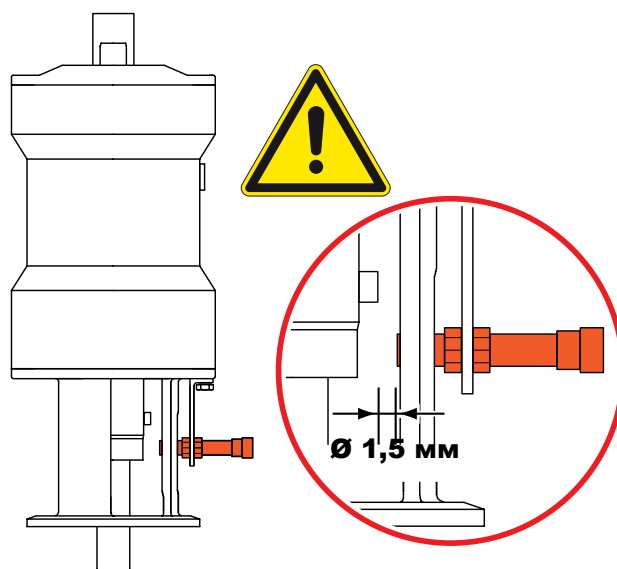
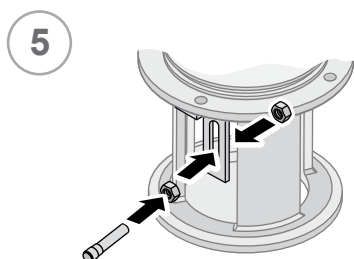
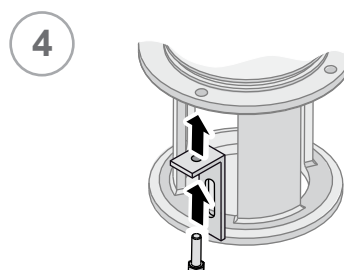
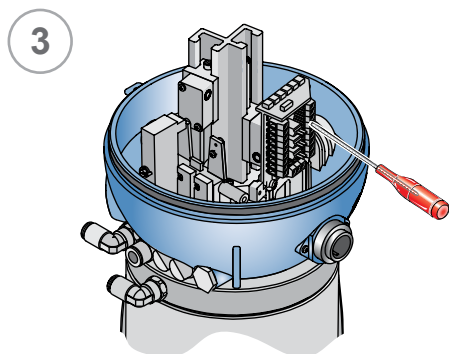
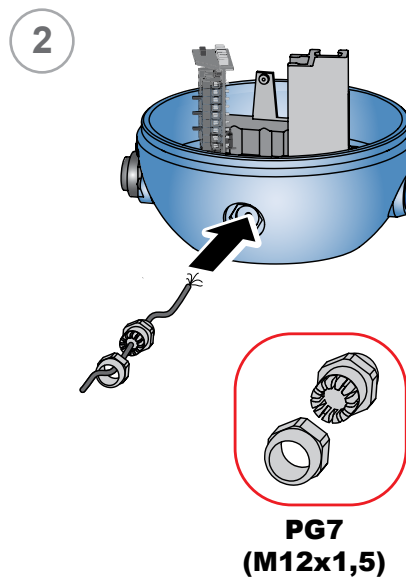
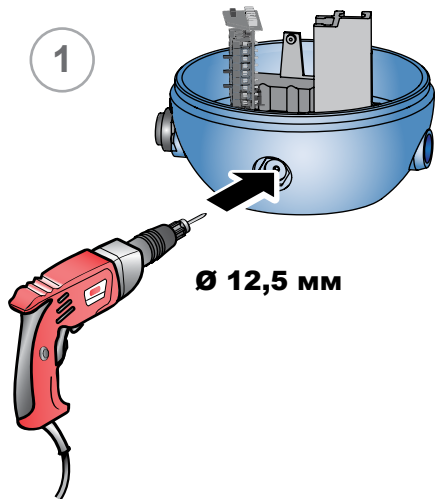
Den einwandfreien Anschluss und Anzug der Kabel in den Klemmen, die Magnetventile, die Halterung der Magnetventile, die AS-i-Karte, die LED-Klemmenleiste (sofern vorhanden) und die sichere Befestigung und Montage der anderen Teile im Steuerkopf Giotto Top® überprüfen.



WARNUNG

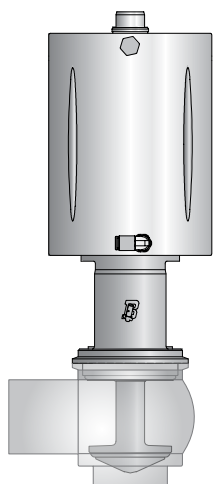
Stets sicherstellen, dass die elektrischen und Druckluftanschlüsse nicht aktiviert sind, wenn Eingriffe am Steuerkopf Giotto Top® ausgeführt werden.

Installation des externen induktiven Sensors

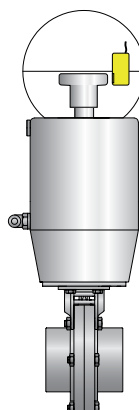
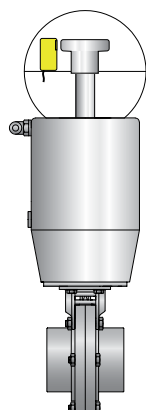
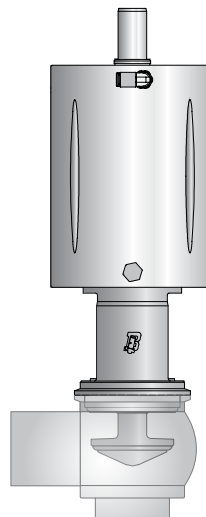


Zylinderkonfiguration

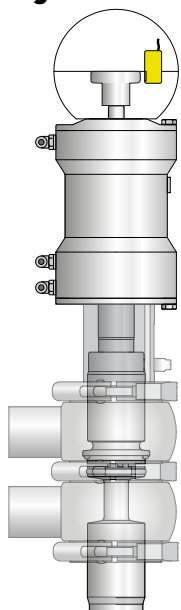
normalerweise geschlossen



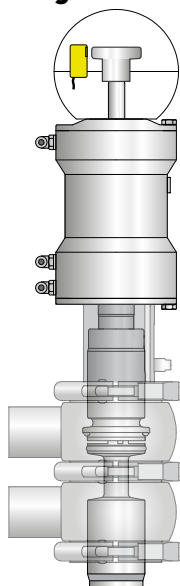
normalerweise geöffnet



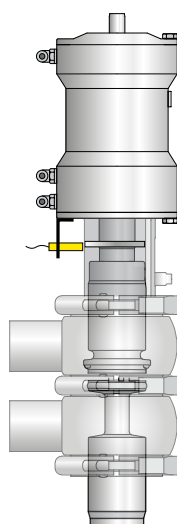
geschlossen



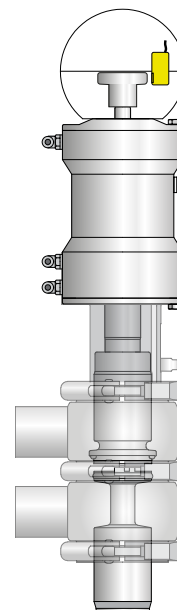
geöffnet



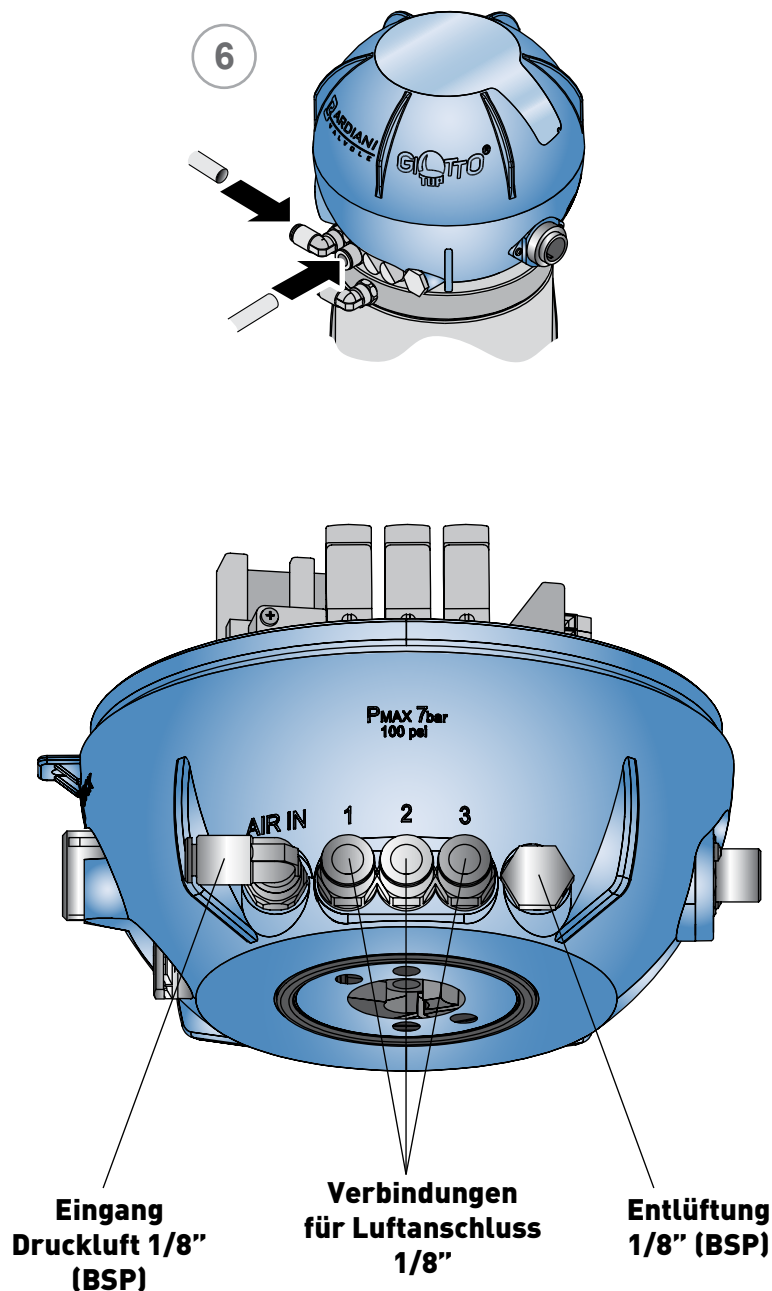
oberer hub



unterer hub



7 Druckluftanschlüsse des Steuerkopfs Giotto Top®



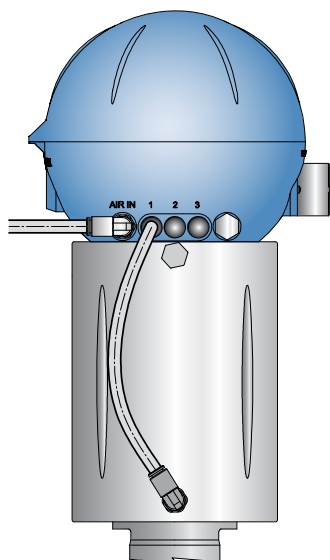
WARNUNG

Ausschließlich Leitungen mit **6 mm Außendurchmesser verwenden.**

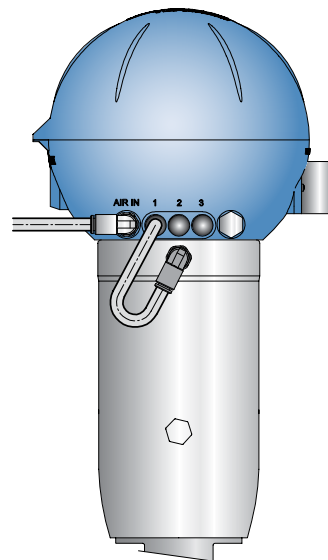
Die Leitungen zur Vorbeugung von Schäden mit der entsprechenden Schere schneiden, so dass Betriebsstörungen des Steuerkopfs Giotto Top® vermieden werden.

Die richtige Leitungslänge bestimmen, um den Steuerkopf Giotto Top® durch Lösen der Befestigungsschrauben problemlos zu demontieren.

Ventil mit einfachwirkendem Stelltrieb

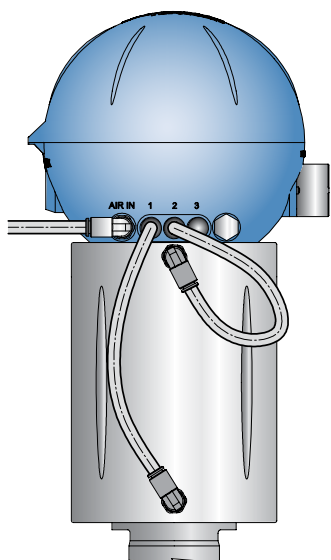


**BBZP - BBYP -
BBWP**

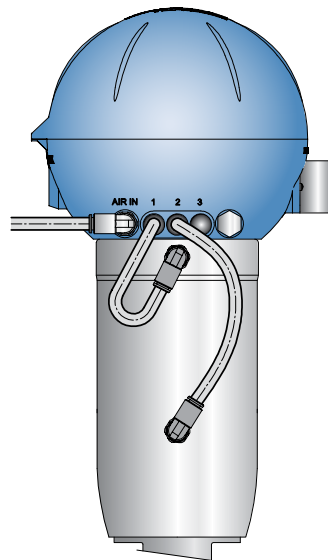


ZVF

Ventil mit doppelwirkendem Stelltrieb

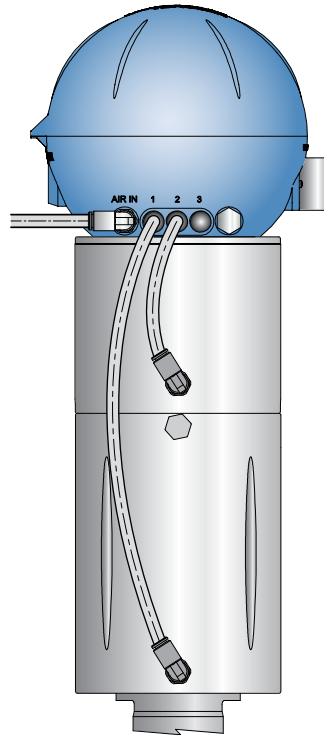


**BBZP - BBYP -
BBZQ**



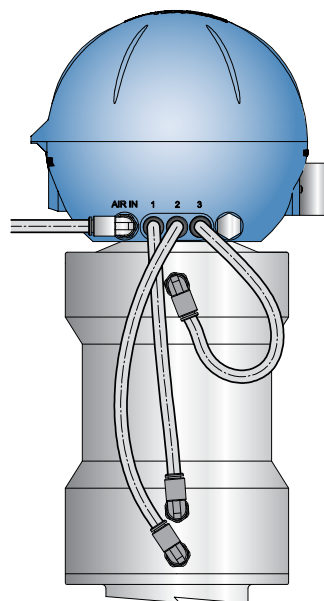
ZVF

Ventil mit einfachwirkendem Stellantrieb und Zusatzregeltrieb Twin-Stop



BBZT

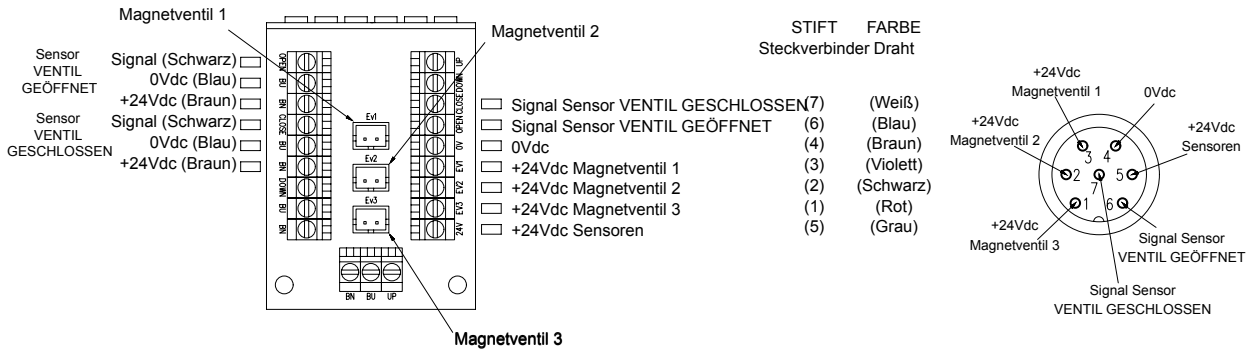
Doppeldichtventil



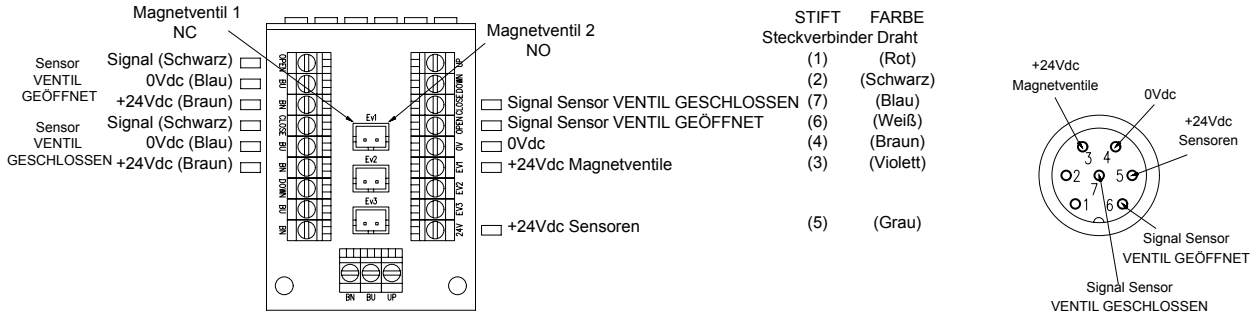
B925 - B935

8 Elektrische Anschlüsse des Steuerkopfs Giotto Top®

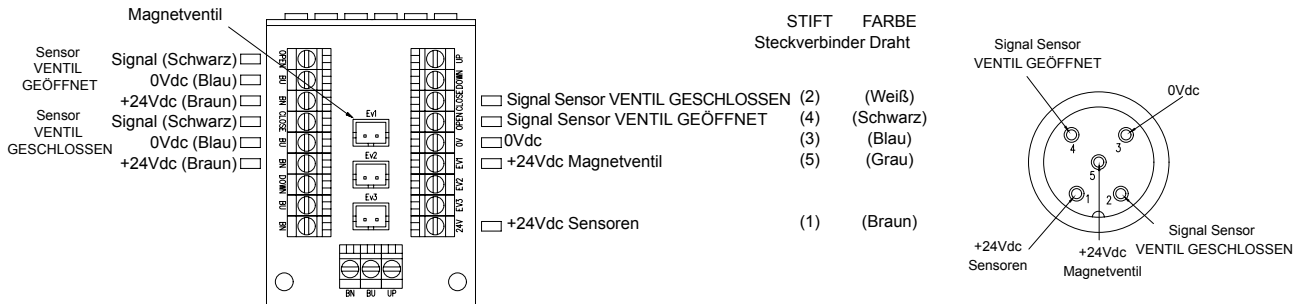
1,2 PNP-Sensoren mit 1,2,3 normalerweise geschlossenen Magnetventilen und 7-poliger Steckverbinder



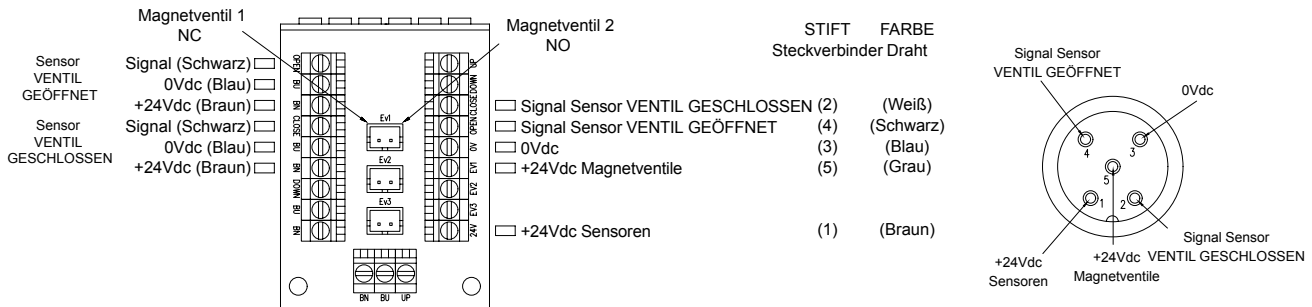
1,2 PNP-Sensoren mit 2 Magnetventilen (1 NC und 1 NO) für Doppelwirkung und 7-poliger Steckverbinder



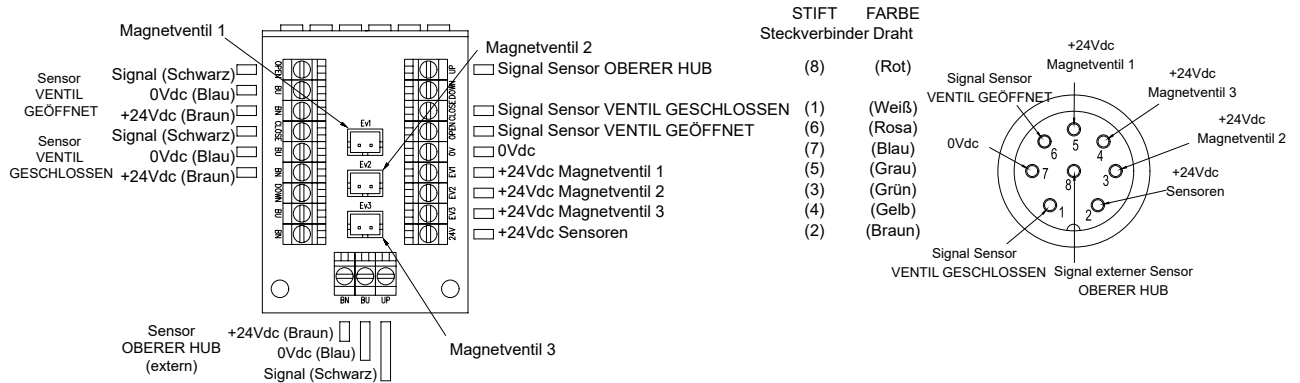
1,2 PNP-Sensoren mit 1 normalerweise geschlossenem Magnetventil und 5-poliger Steckverbinder



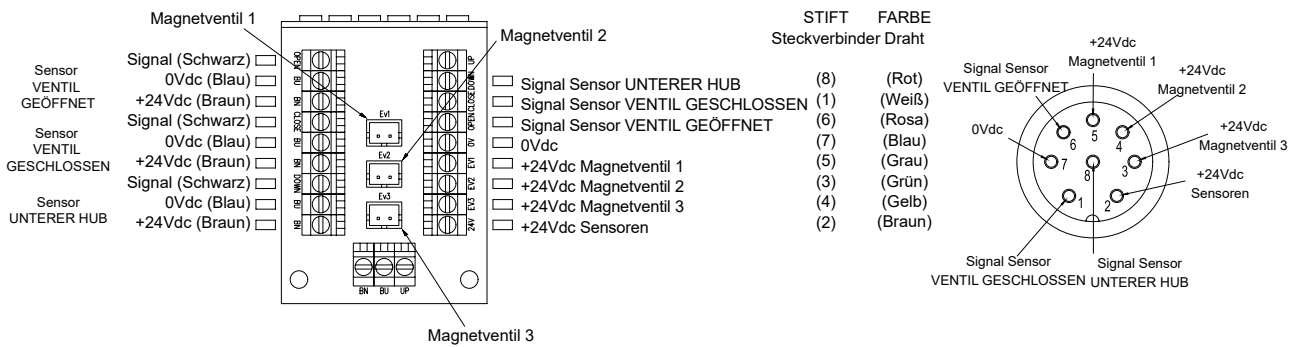
1,2 PNP-Sensoren mit 2 Magnetventilen (1 NC und 1 NO) für Doppelwirkung und 5-poliger



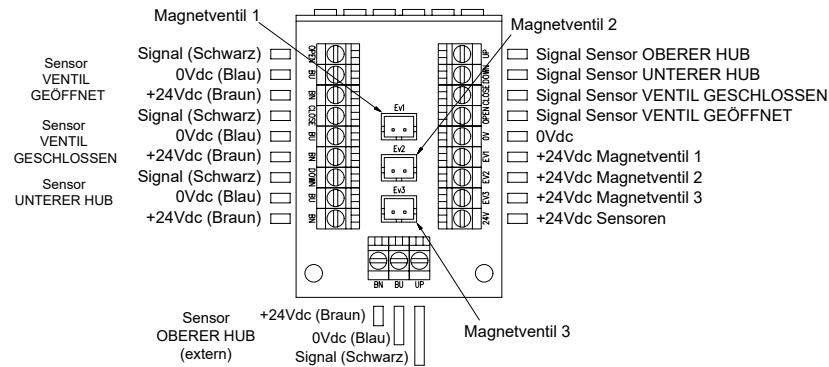
1,2,3 PNP-Sensoren mit 1,2,3 normalerweise geschlossenen Magnetventilen und 8-poliger Steckverbinder



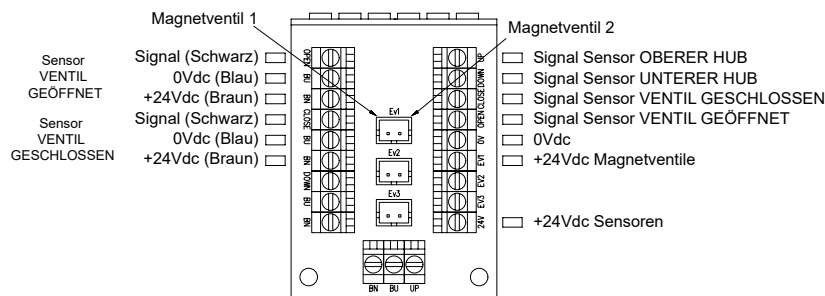
1,2,3 PNP-Sensoren mit 1,2,3 normalerweise geschlossenen Magnetventilen und 8-poliger Steckverbinder



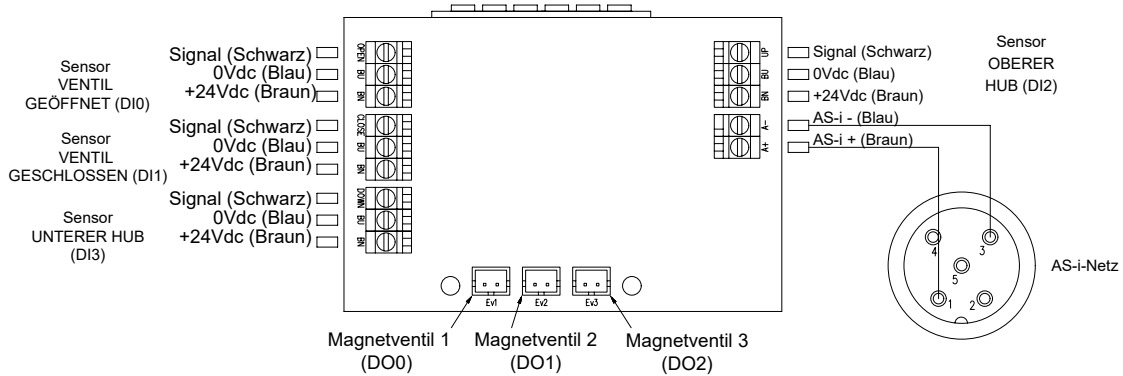
1,2,3,4 PNP-Sensoren mit 1,2,3 normalerweise geschlossenen Magnetventilen



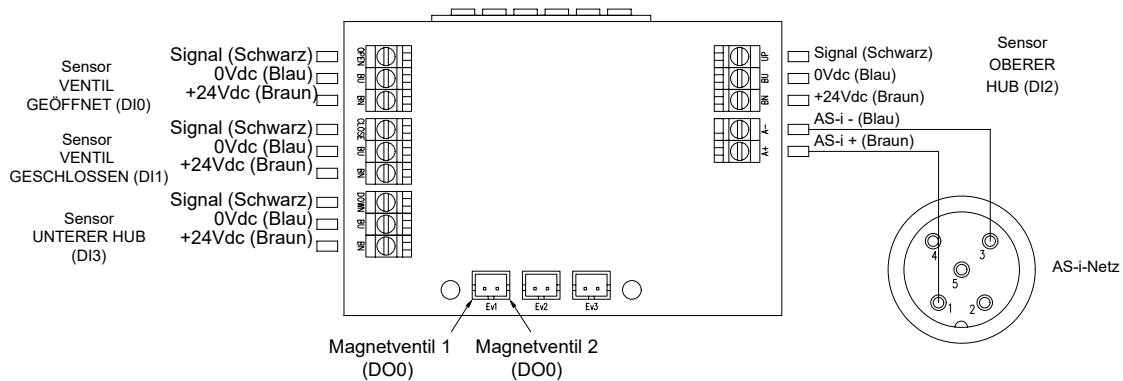
1,2 PNP-Sensoren mit 2 Magnetventilen (1 NC und 1 NO) für Doppelwirkung



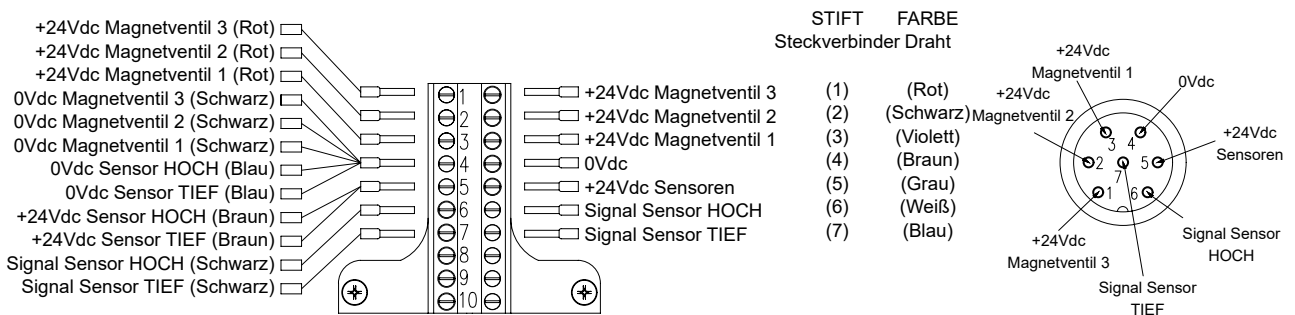
AS-i-Karte 360° mit 1,2,3,4 PNP-Sensoren und 1,2,3 normalerweise geschlossenen Magnetventilern



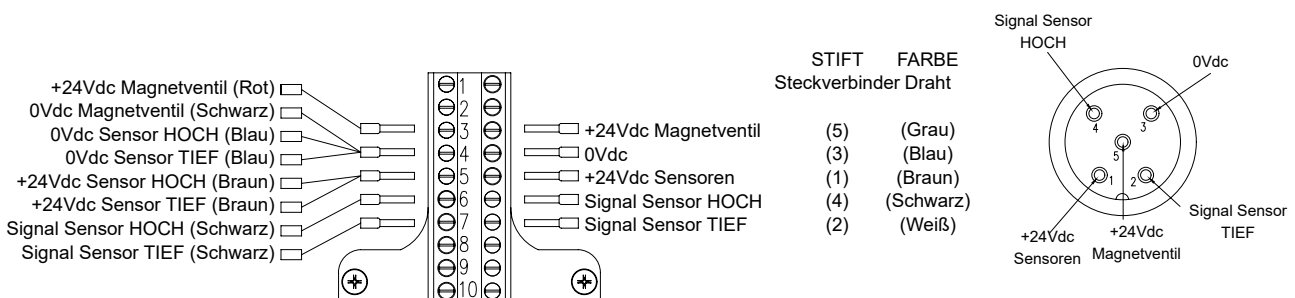
AS-i-Karte 360° mit 1,2 PNP-Sensoren und 2 Magnetventilen (1 NC und 1 NO) für Doppelwirkung



1,2,3 normalerweise geschlossene Magnetventile und 7-poliger Steckverbinder



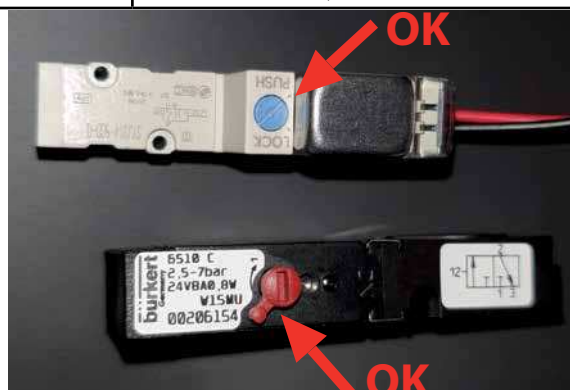
1,2,3 normalerweise geschlossene Magnetventile und 5-poliger Steckverbinder



9 Störungssuche



STÖRUNG	URSACHE	ABHILFE
Luftleck an der Magnetventil-Halterung	Keine Dichtungen oder lockerer Anzug	Dichtigkeit der Dichtungen überprüfen und Schrauben festziehen
Luftleck am Sicherheitsventil		
LEDs leuchten nicht auf	Karte beschädigt	Karte austauschen
	LEDs defekt	
	Induktive Sensoren ausgefallen	Anschlüsse der Sensoren in der Klemmenleiste überprüfen und ggf. austauschen
Magnetventil wird nicht betätigt	Magnetventil beschädigt	Magnetventil austauschen
	Karte beschädigt	Karte austauschen
	Druck der Luftversorgung nicht korrekt	Siehe Abschnitt Technische Daten in der Anleitung
	Magnetventil-Halterung beschädigt	Magnetventil-Halterung austauschen
	Elektrische Anschlüsse nicht fachgerecht ausgeführt	Anschlüsse in der Klemmenleiste der Karte überprüfen und Schrauben festziehen
	Handantrieb des Magnetventils betätigt	Handantrieb in Standardposition zurückstellen, siehe Abbildung unten.
Induktive Sensoren ausgefallen	Induktive Sensoren defekt	Induktive Sensoren austauschen
	Elektrische Anschlüsse nicht fachgerecht ausgeführt	Anschlüsse in der Klemmenleiste der Karte überprüfen und Schrauben festziehen
	Abstand zwischen Nocken und induktiven Sensoren größer als 1,5mm	Zentrierung des Steuerkopfs Giotto und Befestigung der doppelten Führung überprüfen



10 Wartung und Reinigung

Bei vorschriftsmäßigem Einsatz bedarf der Steuerkopf Giotto Top® keiner besonderen Wartungseingriffe. Etwaige Reparaturen müssen durch Fachpersonal ausgeführt werden, hierbei unbedingt die Strom- und Druckluftversorgung vor Eingriffen im Steuerkopf Giotto Top® unterbrechen.



WARNUNG

Vor Verwendung der Reinigungsmittel die Verträglichkeit der Wirkstoffe mit den Werkstoffen des Steuerkopfs Giotto Top®, der Kappe und der Dichtungen überprüfen.

Bei Verwendung von Lösemitteln oder Reinigungsmitteln mit Säuren oder Laugen muss der Steuerkopf Giotto Top® sofort danach mit klarem Wasser ausgespült werden.

Hierbei besonders auf Stellen mit Öffnungen achten.



WARNUNG

Bei jeder Öffnung der Kappe sicherstellen, dass die Position der darin liegenden Kabel die Nockenbewegung nicht behindert.



WARNUNG

Sollte der Austausch eines beliebigen Bauteils des Steuerkopfs Giotto Top® erforderlich sein, unbedingt ein Originalersatzteil bei Bardiani Valvole S.p.A. bestellen, da der Einsatz eines fremden Produkts den einwandfreien Betrieb beeinträchtigen und das Personal gefährden kann.

11 Ventil mit Steuerkopf

Originalfassung in italienischer Sprache



DE-EG-Konformitätserklärung

EG-KONFORMITÄTSERKLÄRUNG EINER MASCHINE

(CE) 2006/42, All. II, Nummer. 1, Buchstabe. A

BARDIANI VALVOLE S.p.A.

Via G. di Vittorio 50/52 – 43045 Forno di Taro (Pr) – Italia

Erklärt
eigenverantwortlich, dass das Gerät

Typ:	Pneumatisches Ventil
Modell:	
Seriennummer	
Funktion:	Förderung von Flüssigmedien
Anno di costruzione	2016
Sollwerte	

sämtlichen Anforderungen folgender europäischer Richtlinien:

(EG) 2006/42 MASCHINENRICHTLINIE

(EU) 2014/30 RICHTLINIE ZUR ELEKTROMAGNETISCHEN VERTRÄGLICHKEIT

e und folgenden harmonisierten Normen, Verordnungen und/oder technischen Spezifikationen entspricht:

EN ISO 12100:2010

VERORDNUNG (EG) 1935/2004 und nachträglichen Änderungen sowie Ergänzungen im Hinblick auf Stähle und Elastomere, die dazu bestimmt sind, mit dem Produkt in Berührung zu kommen

VERORDNUNG (EG) 10/2011 und nachträglichen Änderungen sowie Ergänzungen im Hinblick auf das PTFE, das dazu bestimmt ist, mit dem Produkt in Berührung zu kommen

Forno di Taro

23.09.2016

Emanuela Bardiani
Gesetzlicher Vertreter

A3-P-PRG-IT Ed.1 Rev. 0

BARDIANI VALVOLE S.p.A.
Via G. di Vittorio 50/52
43045 Forno di Taro (Pr)

12 Gewährleistung

1. Gültigkeit

Bardiani Valvole S.p.A erklärt, dass die eigenen Produkte gemäß den technischen Spezifikationen hergestellt werden, die in der Bedienungs- und Wartungsanleitung beschrieben sind. Die technischen Spezifikationen sind ebenso konform der Normen, die explizit in den Bedienungsanleitungen erwähnt werden.

Bardiani Valvole S.p.A. garantiert für seine Produkte gegenüber Design-, Material-, Konstruktionsfehlern für einen Zeitraum von 12 (zwölf) Monaten ab der Auslieferung.

Die Mitteilung über einen Defekt oder Schaden muss nach Auftreten schriftlich innerhalb von acht Tagen an Bardiani Valvole S.p.A. gesendet werden. Der Fehler / Defekt muss durch die Dokumentation belegt werden und kann gegebenenfalls durch weitere Beweismittel belegt werden.

Wartungen innerhalb der Garantiezeit führen nicht zu einer Verlängerung der vorgeschriebenen 12 (zwölf) Monate, da dieser Zeitraum vorgeschrieben ist.

2. Inhalte der Gewährleistung

Diese Gewährleistung wird durch das Ermessen von Bardiani Valvole S.p.A. entschieden. Defekte und beschädigte Teile und/ oder Produkte können repariert oder ersetzt werden.

Für den Fall, dass Teile / Produkte ersetzt oder repariert werden, sind die ausgetauschten Teile Eigentum von Bardiani Valvole S.p.A und die anfallenden Versandkosten, soweit gerechtfertigt, werden von Bardiani übernommen.

Bardiani Valvole S.p.A. ist nicht verpflichtet, für immaterielle und / oder indirekte Schäden zu haften. In keiner Weise haftet Bardiani Valvole S.p.A für Folgeschäden oder Verluste wie zum Beispiel: Verlust von Geschäften, Verträgen, Gelegenheiten, Zeit, Produktion, Gewinne, Image.

Kein Wiederverkäufer, Vertriebler, Händler, Agent, Vertreter oder Angestellter von Bardiani Valvole S.p.A. ist dazu befugt, Änderungen und / oder zusätzliche Eingliederungen und / oder Ausweitungen der Garantie vorzunehmen.

3. Von der Gewährleistung ausgeschlossen

Alle gesetzlich festgelegten Rechte des Käufers gelten als verstanden und werden nicht beeinflusst.

Nach diesen Gesetzen sind Elastomere und elektrische Komponenten ausdrücklich von der Gewährleistung ausgeschlossen.

Diese Garantie erstreckt sich nicht auf Design bzw. Konstruktionsfehler – immer, wenn ein Produkt von Bardiani Valvole S.p.A gebaut wird, basiert dies auf den Anforderungen oder technischen Daten, die der Abnehmer vorgelegt hat.

Von einer Gewährleistung ausgeschlossen sind ebenfalls:

- Fehler und / oder Defekte, die durch fehlerhaften und / oder ungeeigneten und / oder unsachgemäßen Transport entstehen.
- Fehler und / oder Defekte, die aus einer fehlerhaften Installation resultieren (zum Beispiel das Nichtbeachten der „Betriebs- und Wartungsanleitung“) oder durch sonstige falsche und / oder ungeeignete und / oder unsachgemäße Installation entstehen.
- Fehler und / oder Defekte, die aus nicht sachgemäßen Wartungsarbeiten und / oder einer falschen Lagerung des Produkts resultieren oder durch ein anderes Verhalten entgegen der Vorschriften aus der „Bedienungs- und Wartungsanleitung“ hervorgerufen werden.
- Fehler und / oder Defekte, die aus einem normalen Verschleiß in dem Produkt und / oder den Teilen und / oder den Komponenten hervorgerufen werden.
- Fehler und / oder Defekte in dem Produkt und / oder den Teilen und / oder den Komponenten, wenn Eingriffe und / oder Reparaturen durch nicht autorisiertes Personal von Bardiani Valvole S.p.A oder durch Nichtfachpersonal durchgeführt wurden.
- Fehler und / oder Defekte in dem Produkt und / oder den Teilen und / oder den Komponenten, die fallen gelassen und / oder zerschlagen und / oder eingedrückt und / oder missbraucht und / oder manipuliert und / oder fahrlässig vom Käufer behandelt wurden sowie andere Fehler, die keinen Zusammenhang mit der Konstruktion und / oder Fertigung und / oder Materialfehler haben.
- Fehler und / oder Defekte in dem Produkt und / oder den Teilen und / oder den Komponenten, die aufgrund von Stößen und / oder Schlägen und / oder Verformungen und / oder Fehlanwendungen und / oder Manipulationen und / oder Brüchen und / oder Unfällen und / oder anderen Umständen wie Fahrlässigkeit und / oder Unvorsichtigkeit und / oder Versäumnisse des Käufers hervortreten.
- Fehler und / oder Defekte in dem Produkt und / oder den Teilen und / oder den Komponenten, die durch Ereignisse außerhalb der Kontrolle von Bardiani Valvole S.p.A. oder durch höhere Gewalt oder Unglück bestimmt werden.

13 Empfehlungen

1. Es ist zwingend erforderlich, die "Bedienungs- und Wartungsanleitung" genau zu lesen, bevor mit der Installation, Benutzung und Wartung begonnen wird. Alle Informationen, Angaben, Erklärungen und technischen Details, die hier bereitgestellt werden, basieren auf Testdaten mit Bardiani Valvole S.p.A, die zwar sehr zuverlässig sind, aber nicht jede mögliche Nutzung des Produkts abdecken.

2. Die zur Verfügung gestellten Darstellungen und Zeichnungen dienen zur Veranschaulichung, sind nicht verbindlich und können daher nicht mit dem Produkt übereinstimmen.

3. Die tatsächliche Verwendung und Anwendung kann nicht durch Bardiani Valvole S.p.A. kontrolliert werden. Der Kunde muss feststellen, welche tatsächlichen Anforderungen an das Produkt bestehen. Das Risiko dieser Auswahl trägt der Kunde.

4. Wir raten dem Kunden, den technischen Kundenservice von Bardiani Valvole S.p.A. um Rat zu fragen, um spezielle Informationen bezüglich der technischen Eigenschaften der Produkte zu erhalten.

5. Die Informationen, die in der Bedienungsanleitung zur Verfügung gestellt werden, entsprechen Standardprodukten. Für Produkte mit speziellen Anforderungen kann auf keinen Fall diese Bedienungsanleitung als Standardbeispiel gegeben werden.

6. Bardiani Valvole S.p.A. behält sich das Recht vor, die Daten und / oder Informationen und / oder technischen Einzelheiten in Bezug auf Produkte jederzeit und ohne vorherige Ankündigung zu ergänzen und / oder zu aktualisieren und / oder zu ändern. "Bitte besuchen Sie die Website www.bardiani.com, wo die aktuellste "Wartungs- und Bedienungsanleitung" gefunden werden kann.

7. Der Inhalt und die Gültigkeit der Garantie für Bardiani Ventile S.p.A. Produkte werden im entsprechenden Abschnitt behandelt ("Instruktion, Bedienungs- und Wartungsanleitung"). Die Bedienungsanleitung ist ein integrierter Bestandteil des Produkts.

8. Bardiani Ventile SpA kann in keiner Weise haftbar gemacht werden für immaterielle und / oder indirekte Schäden oder Folgeschäden wie (durch nur beispielhaft) Schäden oder Verlust von Geschäften, Verträgen, Gelegenheiten, Zeit, Produktion, Gewinne, Inbetriebnahmen, Image, usw.

ANMERKUNGEN

ANMERKUNGEN

Bardiani Valvole S.p.A.
via G. di Vittorio, 50/52 - 43045 Fornovo di Taro (PR) - Italy
tel. +39 0525 - Fax 0525 3408
bardiani@bardiani.com - www.bardiani.com