

Bedienungs- und Wartungsanleitung



**BYPASS-VENTIL
MIT EINSTELLBAREM**

**BBZS5 - BBYS5 -
BBWS51**

Bardiani Valvole S.p.A.

via G. di Vittorio, 50/52 - 43045 Fornovo di Taro (PR) - Italy
tel. +39 0525 400044 - fax +39 0525 3408
bardiani@bardiani.com - www.bardiani.com

ANLEITUNG AUSGABE	DATUM

INHALTSVERZEICHNIS

1	Sicherheits- / Warn- und Gebotszeichen	5
2	Allgemeine Sicherheitsvorschriften	8
3	Technische Daten	9
4	Kontrolle / Auspacken / Heben	10
5	Installation	11
6	Betrieb	13
7	Störungssuche	14
8	Reinigung	15
9	Allgemeine Wartung	16
10	Planmäßige Wartung	18
11	Werkzeuge für Ausbau / Einbau	19
12	Bypass-Ventil mit einstellbarem Druckluftantrieb BBZS5 - BBYS5 - BBWS51	20
13	Ausbau des Ventils BBZS5 - BBYS5 - BBWS51	22
	A Ausbau des Ventils BBZS5 - BBYS5	23
	B Ausbau des Ventils BBWS51	28
	13.1 Ausbau des Ventils cil.83	31
14	Einbau des Ventils BBZS5 - BBYS5 - BBWS51	33
	14.1 Einbau des Ventils cil.83	34
	A Einbau des Ventils BBZS5 - BBYS5	38
	B Einbau des Ventils BBWS51	44
15	Anhänge	47
16	2D-Schaubild des Ventils BBZS5	48
17	2D-Schaubild des Ventils BBYS5	49
18	2D-Schaubild des Ventils BBWS51	50
19	Gewährleistung	51
20	Empfehlungen	52

Vorwort

Die vorliegende Bedienungs- und Wartungsanleitung ist speziell für Fachpersonal ausgelegt. Daher werden Informationen, die im Text oder auf den Darstellungen und Zeichnungen erklärt werden, nicht noch einmal aufgegriffen.

Diese Bedienungs- und Wartungsanleitung ist eine Voraussetzung, um fachgerecht mit dem Ventil zu arbeiten und ist Bestandteil vom Ventil.

Vor der Wartung oder Installation der unterschiedlichen Ventile ist es notwendig, das vorliegende Dokument sorgfältig zu lesen und zu verstehen.

Das Handbuch muss für alle zukünftigen Anwendungen aufbewahrt werden.

Wenn Ventile nach der Richtlinie 2014/34/EU (ATEX) eingesetzt werden, ist es zwingend erforderlich, ein spezifisches Handbuch anzufordern.

Es versteht sich, dass die wesentlichen Merkmale des Ventils gleichbleiben. Der Hersteller behält es sich jedoch vor, Aktualisierungen, Erweiterungen oder Änderungen jederzeit und ohne vorherige Ankündigung vorzunehmen.

Die aktuellste Version der Wartungs- und Bedienungsanleitung ist jederzeit unter www.bardiani.com verfügbar.

Der Hersteller kann in keiner Weise für die Folgen unsachgemäßer Handlungen oder Handlungen entgegen der Vorgaben in der Bedienungsanleitung bezüglich der Montage, Anwendung, Wartung und Aufbewahrung des Produkts verantwortlich gemacht werden.

Alle Rechte vorbehalten. Es ist verboten, diese Bedienungs- und Wartungsanleitung auszugsweise und/oder komplett zu kopieren und/oder die Übertragung und/oder die Registrierung in jeglicher Form inklusive der informatischen und/oder elektronischen und/oder mechanischen und/oder papiermäßigen Form anderweitig zu verwenden, ohne vorher die schriftliche Genehmigung des Herstellers einzuholen bzw. für andere Speichersysteme bzw. Wiederverwendung, die ausschließlich im persönlichen Interessen des Käufers liegen..

Übersetzung der Originalanleitung in italienischer Sprache

1 Sicherheits- / Warn- und Gebotszeichen

WARNZEICHEN		
Piktogramm	Beschreibung	Anmerkungen
	WARNUNG Allgemein	Weist das betreffende Personal darauf hin, dass der beschriebene Vorgang körperliche Schäden verursachen kann, soweit dabei nicht die maßgeblichen Sicherheitsvorschriften eingehalten werden.
	WARNUNG Quetschung der Hände	Beim Vorgang ist größtmögliche Vorsicht geboten. Quetschgefahr für die Hände.
	WARNUNG Schwere Lasten	Beim Vorgang ist größtmögliche Vorsicht geboten. Warnung vor schwebenden Lasten.
	WARNUNG Verbrennungen	Warnung vor heißen Oberflächen. Sehr heiße Oberfläche, Gefahr schwerer Verbrennungen.
	WARNUNG Explosionsgefahr	Warnung vor explosionsgefährlichen Stoffen.

GEBOTSZEICHEN (FÜR DAS MONTAGEPERSONAL)		
Piktogramm	Beschreibung	Anmerkungen
	GEBOT Allgemein	Spezielle Vorschriften zur Verhütung von Personenschäden beachten.
	HANDSCHUTZ	Schutzhandschuhe beim Umgang mit Gegenständen, die Schäden verursachen können.
	KOPFSCHUTZ	Kopfschutz beim Heben der Maschine, um den durch schwebende Lasten verursachten Schäden vorzubeugen.
	FUSSSCHUTZ	Sicherheitsschuhe benutzen, um die durch herabstürzendes Material beim Transport der Maschine verursachten Gefahren zu verhüten.
	SCHUTZKLEIDUNG	Schutzkleidung wie zum Beispiel Arbeitskittel. Das Tragen von Kleidung mit weiten und losen Ärmeln ist wegen der Einzugsgefahr in mechanische Teile verboten.

GEBOTSZEICHEN (FÜR DEN WARTUNGSMECHANIKER)		
Piktogramm	Beschreibung	Anmerkungen
	GEBOT Allgemein	Spezielle Vorschriften zur Verhütung von Personenschäden beachten.
	HANDSCHUTZ	Schutzhandschuhe beim Umgang mit Gegenständen, die Schäden verursachen können, oder beim Berühren gesundheitsschädlicher Stoffe.
	KOPFSCHUTZ	Kopfschutz beim Heben von Teilen mit erheblichem Gewicht.
	FUSSSCHUTZ	Sicherheitsschuhe benutzen, um die durch herabstürzendes Material bei Wartungsarbeiten (besonders beim Ausbau von Teilen) verursachten Gefahren zu verhüten.
	SCHUTZKLEIDUNG	Schutzkleidung wie zum Beispiel Arbeitskittel. Das Tragen von Kleidung mit weiten und losen Ärmeln ist wegen der Einzugsgefahr in mechanische Teile verboten.
	AUGENSCHUTZ	Augenschutz bei möglicher Berührung mit für die Augen schädlichen Stoffen benutzen.

BETRIEBSZEICHEN		
Piktogramm	Beschreibung	Anmerkungen
	FACH- PERSONAL	Wartung sowie Ein- und Ausbau haben ausschließlich durch Fachpersonal zu erfolgen.
	HINWEIS	Angegebenen Hinweis beachten.
	ÖKO-HINWEIS	Die im geltenden Bestimmungen zur Abfallentsorgung beachten.
	SCHRAUBSTOCK	Schraubstock benutzen.
	SCHRAUBSTOCK MIT WEICHEN SPANNBACKEN	Schraubstock mit weichen Spannbacken benutzen.

BETRIEBSZEICHEN		
Piktogramm	Beschreibung	Anmerkungen
	PRESSE	Presse benutzen.
	PRESSE (Lösen)	Presse benutzen. Langsames Lösen der Presskraft.
	ELEKTRISCHER ANSCHLUSS	Elektrischer Anschluss am Steuerkopf (siehe entsprechende Betriebsanleitung).
	TRENNEN DES ELEKTRISCHEN ANSCHLUSSES	Elektrischen Anschluss am Steuerkopf trennen (siehe entsprechende Betriebsanleitung).
	DRUCKLUFTANSCHLUSS	Druckluftanschluss des Ventils.
	TRENNEN DES DRUCKLUFTANSCHLUSSES	Druckluftanschluss des Ventils trennen.
	AUFTRAGEN VON LEBENSMITTELECHTEM FETT	Nur Fett FOODLUBE HI-TEMP 2 15254 verwenden
	AUFTRAGEN VON LEBENSMITTELECHTEM FETT	Nur Fett FOODLUBE Multi-paste 15756 verwenden
	AUFTRAGEN VON NICHT LEBENSMITTELECHTEM FETT	Nur Fett AGIP GREASE MU EP 2 SE 463754 verwenden
	AUFTRAGEN VON SCHRAUBENSICHERUNG	Nur Schraubensicherung SPEED BOND M500 verwenden
	OPTION	

2 Allgemeine Sicherheitsvorschriften

Verwendungszweck

Bardiani Ventile sind ausschließlich für die Förderung von Flüssigmedien bestimmt.

Bestimmungsfremde Verwendung

Das Ventil darf nicht verwendet werden:

- für andere als im Abschnitt "Verwendungszweck" beschriebene Vorgänge;
- für die Förderung anderer Flüssigmedien als vom Hersteller vorgesehen;
- für die Förderung von Flüssigmedien mit anderen Drücken als vom Hersteller vorgesehen und in den technischen Daten des Ventils angegeben.

Einsatzgrenzen des Ventils

Es ist verboten:

- das Ventil in einer anderen baulichen Konfiguration als vom Hersteller vorgesehen und im beiliegenden Schaubild angegeben zu verwenden;
- das Ventil in explosions- bzw. brandgefährdeten Bereichen einzusetzen, sofern nicht vom Hersteller vorgesehen (im Fall von Ventilen mit Zertifizierung lt. Richtlinie 2014/34/EU siehe ATEX-Anleitung);
- andere vom Hersteller nicht im Ausführungsprojekt vorgesehene Systeme bzw. Ausrüstungen zu integrieren;
- das Ventil für einen anderen Zweck als vom Hersteller vorgesehen zu verwenden.



WARNUNG

Die Maschine darf nicht in explosions- bzw. brandgefährdeten Bereichen betrieben werden, sofern nicht vom Hersteller vorgesehen (im Fall von Ventilen mit Zertifizierung lt. Richtlinie 2014/34/EU siehe ATEX-Anleitung);



BARDIANI VALVOLE S.p.A. lehnt jegliche Haftung für die Installation, den Betrieb und die Wartung entgegen den Vorgaben dieser Anleitung ab!

3 Technische Daten

KONSTRUKTIONSDATEN DES VENTILS	
Höchstdruck	10 bar
Mindestdruck	Vakuum
Lagertemperatur	-10°C bis 25°C
Produktberührte Werkstoffe	AISI 316L (1.4404). Korrosionsfestigkeit gegenüber Produkten und Reinigungsmitteln nachweisen.
Produktberührte Dichtungswerkstoffe	EPDM, FKM, HNBR, PTFE, andere Dichtungen auf Wunsch. Verträglichkeit mit Produkten und Reinigungsmitteln nachweisen.
Produktberührte Oberflächenbearbeitung	Ra 0.8 µm. Andere Bearbeitungen auf Wunsch

DATEN DER DAMPFBARRIERE	
Anschlüsse	1/8" (BSP)
Max. Dampftemperatur	130°C
Dichtungswerkstoff	FKM

KONSTRUKTIONSDATEN DES DRUCKLUFTANTRIEBS	
Anschlüsse	1/8" (BSP) für Leitung 6x4mm
Luftdruck	6 bar bis 8 bar
Werkstoff	AISI 340L
Dichtungswerkstoff	NBR

VERTRÄGLICHKEIT DES DICHTUNGWERKSTOFFS				
Produkt	EPDM	FKM	HNBR	MVQ
Temperatur (Anwendungen mit Luft)	-10 ÷ +140°C	-10 ÷ +200°C	-10 ÷ +130°C	-70 ÷ +230°C
Natronlauge 2%	60°C	30°C	Nachweis steht aus	Nicht geeignet
Salpetersäure 2%	60°C	80°C	Nachweis steht aus	Nicht geeignet
Gesättigter Dampf 125°C	Geeignet	Nachweis steht aus	Geeignet	Nicht geeignet
Fett	Nicht geeignet	Geeignet	Geeignet	Nicht geeignet
Alkohol	Geeignet	Nicht geeignet	Geeignet	Geeignet

Das Ventil entspricht der Richtlinie über Druckgeräte (DGRL) 2014/68/EU, mit besonderem Verweis auf Anhang III, Modul A zur internen Fertigungskontrolle lt. Angaben der Konformitätsbewertungsverfahren.

Die Ventile DN15--25 sind lt. Artikel 4 Absatz 3 davon ausgenommen:

Die für Gase, verflüssigte Gase, unter Druck gelöste Gase, Dämpfe und diejenigen Flüssigkeiten bestimmte Ventile, deren Dampfdruck bei der zulässigen maximalen Temperatur um mehr als 0,5 bar über dem normalen Atmosphärendruck (1.013 mbar) liegt, innerhalb nachstehender Grenzwerte:

- Bei Fluiden der Gruppe 1, wenn deren DN 25 bis 100 beträgt;
- Bei Fluiden der Gruppe 2, wenn deren DN größer als 125 ist.

Im Zweifelsfall bitte Bardiani Valvole S.p.A. kontaktieren.

4 Kontrolle / Auspacken / Heben

1. KONTROLLE:

- Das Ventil auf etwaige Transportschäden sowie auf die Entsprechung mit der Bestellbezeichnung überprüfen:
- Den Innenteil des Ventils überprüfen.



2. AUSPACKEN:

Die Ventilverpackung ist aus Karton, Holz und Kunststoff. Das Ventil besteht vorwiegend aus Metall. Die Dichtungen sind aus Elastomer. Nach den einschlägigen Bestimmungen entsorgen.



3. HEBEN DES VENTILS:

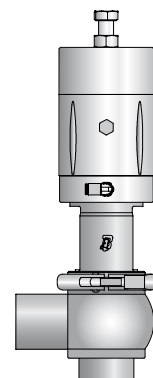
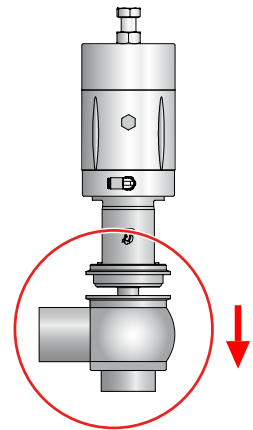
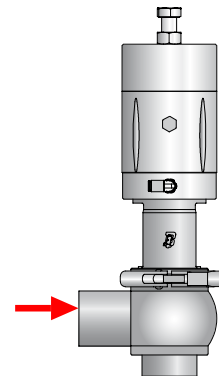
Das Handling auf den Ventiltyp abstimmen.



WARNUNG!

Vor dem Heben überprüfen, ob gegebenenfalls ausgebaute oder zerlegte Ventiltteile herabfallen und dabei Schäden an Personen sowie am Ventil selbst verursachen können.

WARNUNG!



Peso inferiore a 25 Kg



Die obigen Abbildungen sind unverbindlich und nur als Beispiel für die Modalitäten und Verfahren zum Heben des Ventils zu betrachten.

Bardiani Valvole S.p.A. lehnt jegliche Haftung für Sach- und Personenschäden durch das falsche bzw. unsachgemäße Heben des Ventils ab.

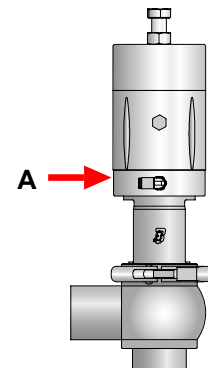
5 Installation



1. ELEKTRISCHE UND DRUCKLUFTVERSORGUNG

- Für Installation/Deinstallation ist ausschließlich Fachpersonal zuständig;
- Vorgeschriebenen Druck und Luftqualität überprüfen (siehe "technische Daten");

A = Kegelbewegung nach oben



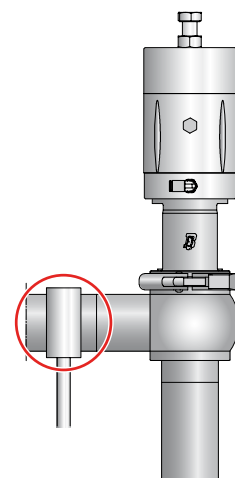
2. REDUZIERUNG DER VENTILSCHWINGUNGEN:

- Vibrationen;
- Thermische Dehnung der Leitungen;
- Übermäßige Anzahl von Schweißungen;
- Überlast.



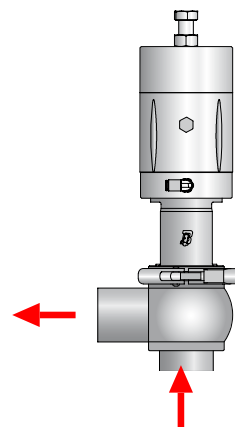
WARNUNG!

Können die Dichtungssitze verformen oder Betriebsstörungen des Ventils verursachen.



3. KORREKTE DURCHFLUSSRICHTUNG:

Der Durchfluss entgegen der Schließrichtung des Ventils minimiert Druckschläge.



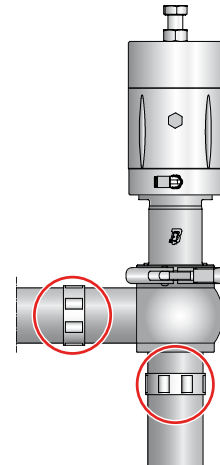
WARNUNG!

Bardiani Valvole S.p.A. lehnt jegliche Haftung für Sach- und Personenschäden durch Missachtung der Installationsverfahren ab.



4. VENTILANSCHLÜSSE:

Ventile mit Anschlüssen können direkt in der Leitung installiert werden. Dichtungen einsetzen und Anschlüsse festziehen.



5. SCHWEISSEN DES VENTILGEHÄUSES AN DER LEITUNG:

Das Gehäuse vor dem Schweißen vom übrigen Teil des Ventils demontieren. Siehe folgende Seiten in dieser Anleitung.



WARNUNG!

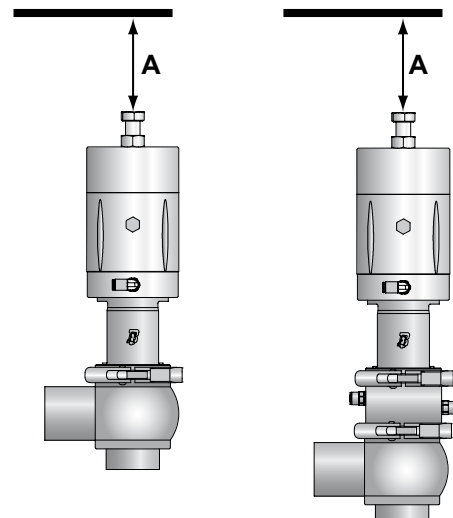
Quetschgefahr für die Hände. Beim Betrieb besteht Quetschgefahr im Ventilgehäuse und im Bereich zwischen Stellantrieb und Ventilgehäuse.



6. MINDESTPLATZBEDARF FÜR DIE WARTUNG:

Ausreichenden Freiraum für die Demontage des Ventils sicherstellen.

DN	BBZS5 A (mm)	BBYS5 A (mm)
10÷25	245	245
32÷40	265	265
50	280	280
65	290	290
80	300	300
100	330	330



WARNUNG!

Bardiani Valvole S.p.A. lehnt jegliche Haftung für Sach- und Personenschäden durch Missachtung der Installationsverfahren ab.

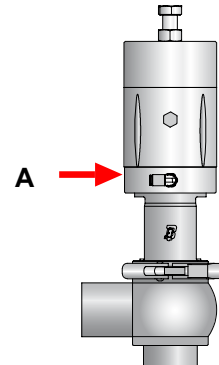
6 Betrieb



1. VENTILKONTROLLE VOR DEM BETRIEB:

- Antrieb mit Luft versorgen;
- Ventil mehrmals öffnen und schließen;
- Einwandfreien Ventilbetrieb überprüfen.

A = Kegelbewegung nach oben



WARNUNG!

Quetschgefahr für die Hände. Beim Betrieb besteht Quetschgefahr im Ventilgehäuse und im Bereich zwischen Stellantrieb und Ventilgehäuse.

7 Störungssuche



STÖRUNG	URSACHE	ABHILFE
Externe Lecks	Dichtung abgenutzt	Dichtung ersetzen
Internes Leck bei geschlossenem Ventil durch normalen Verschleiß		
Externe Lecks	Übermäßiger Druck	Gegen Dichtung mit anderer Elastomer-Sorte ersetzen
	Übermäßige Temperatur	
Vorzeitiges internes Leck bei geschlossenem Ventil	Aggressive Fluide	Betriebsbedingungen ändern
	Zu viele Betätigungen aktiviert	
Schwergängiges Öffnen und Schließen	Schwergängiges Öffnen und Schließen Falsche Elastomer-Sorte der Dichtungen	Gegen Dichtung mit anderer Elastomer-Sorte ersetzen
	Falsche Einbauposition des Antriebs	Antrieb vorschriftsmäßig einbauen
	Fehlerhafter Betrieb des Antriebs	Von normalerweise geöffnet (NO) auf normalerweise geschlossen (NC) ändern oder umgekehrt
	Verschmutzung im Antrieb	Kontrolle und Wartung des Antriebs
	Falsche Einbauposition des Ventilgehäuses	Ventilgehäuse ausbauen und richtig einbauen

8 Reinigung



1. VENILREINIGUNG MIT REINIGUNGSMITTELN:

Die Anlagen, in denen das Ventil installiert ist, durch Fachpersonal reinigen lassen und dabei Folgendes beachten:

- Die angegebenen Konzentrationen der Reinigungsmittel einhalten;
- Die Anleitungen der Reinigungsmittelhersteller beachten;
- Stets Augen- und Handschutz benutzen.



WICHTIGER HINWEIS!

- Die Reinigungsmittel vorschriftsmäßig dosieren, um übermäßige Konzentrationen zu vermeiden;
- Nach der Reinigung gründlich mit klarem Wasser nachspülen.
- Die Verträglichkeit der Ventilwerkstoffe überprüfen.



WARNUNG!

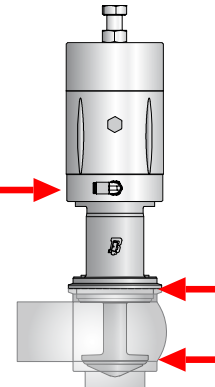
Verbrennungsgefahr. Ventil oder Leitungen können sehr heiß sein. Handschutz tragen.



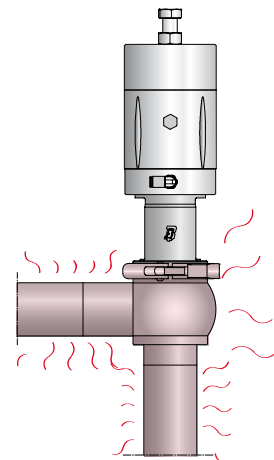
HINWEIS

Nach Installation eines neuen oder generalüberholten Ventils einen Spülzyklus vor Füllen der Leitungen mit lebensmittelechtem Flüssigmedium vornehmen. Ein geschweißtes Ventil einer Passivierung unterziehen.

Korrosionsgefahr des Edelstahls



Schadensgefahr Elastomere



BEISPIEL EINES INTERNEN SPÜLZYKLUS (CIP)		
Phasen	Temperatur °C	Spülmittel
Erster Spülgang	Umgebung	Wasser ohne Chlor oder Chloride
Wäsche	70 °C	1%ge Natronlauge (NaOH)
Mittlerer Spülgang	Umgebung	Wasser ohne Chlor oder Chloride
Wäsche	70 °C	0,5%ge Salpetersäure (HNO3)
Letzter Spülgang	Umgebung	Wasser ohne Chlor oder Chloride

Empfohlene Geschwindigkeit des Spülmittels = 2 m/s

9 Allgemeine Wartung



1. VORSICHTSMASSREGELN BEI DER WARTUNG

Alle Wartungseingriffe sind von Fachpersonal durchzuführen.



WARNUNG!

Die Wartungseingriffe haben bei stehender Anlage und getrennten Verbrauchern (Strom, Luft) zu erfolgen.



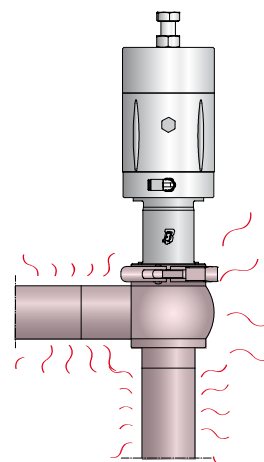
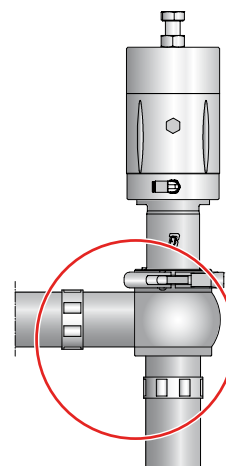
WARNUNG!

Vor Demontage des Ventils stets den Druck des Flüssigmediums aus Ventil und Leitung ablassen.



WARNUNG!

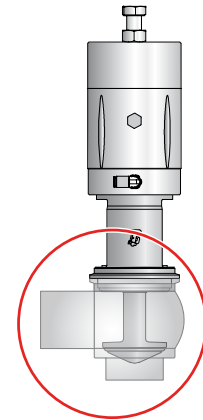
Verbrennungsgefahr. Ventil oder Leitungen können sehr heiß sein. Handschutz tragen.





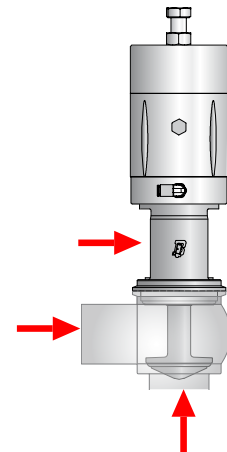
2. ENTFERNEN VON ABLAGERUNGEN:

- Sämtliche Ventiltteile vor der Demontage gründlich waschen und reinigen;
- Auf abgelagerte Reinigungsmittel und aggressive Fluide achten (siehe "Reinigung");
- Sofern erforderlich, Augen- und Handschutz benutzen.



WARNUNG!

Quetschgefahr für die Hände. Beim Betrieb besteht Quetschgefahr im Ventilgehäuse und im Bereich zwischen Stellantrieb und Ventilgehäuse.



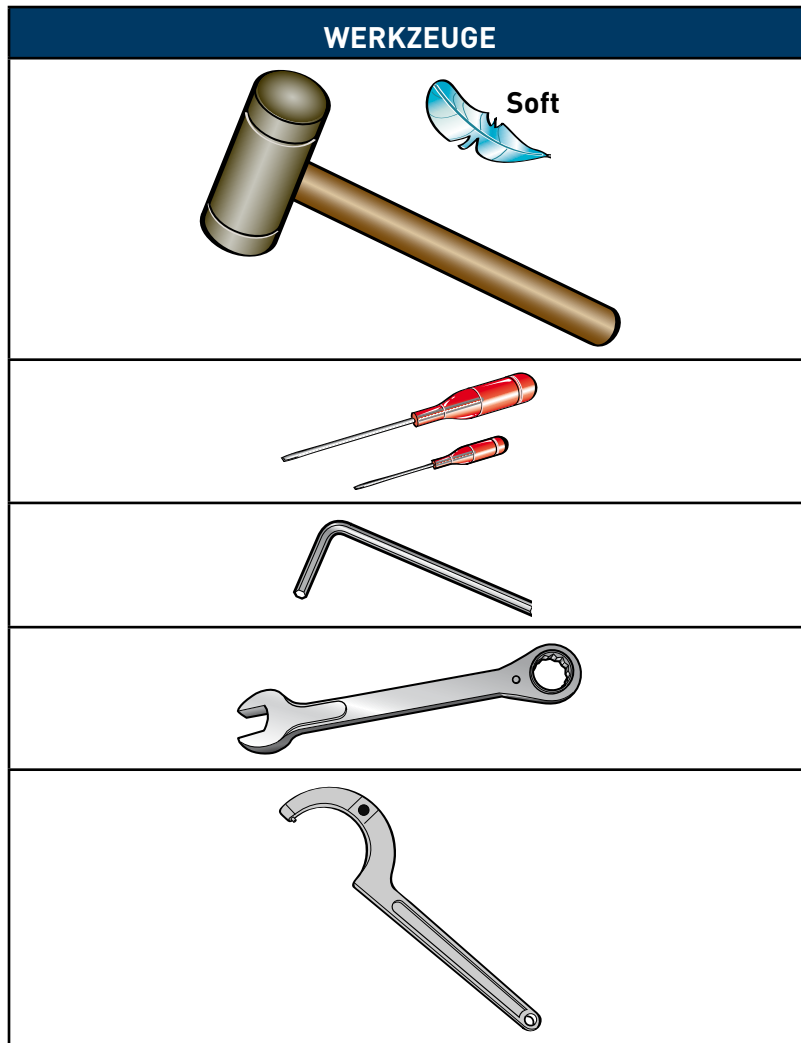
3. AUSTAUSCH VERSCHLISSENER VENTILTEILE:

Ausschließlich Originalersatzteile verwenden.

10 Planmäßige Wartung

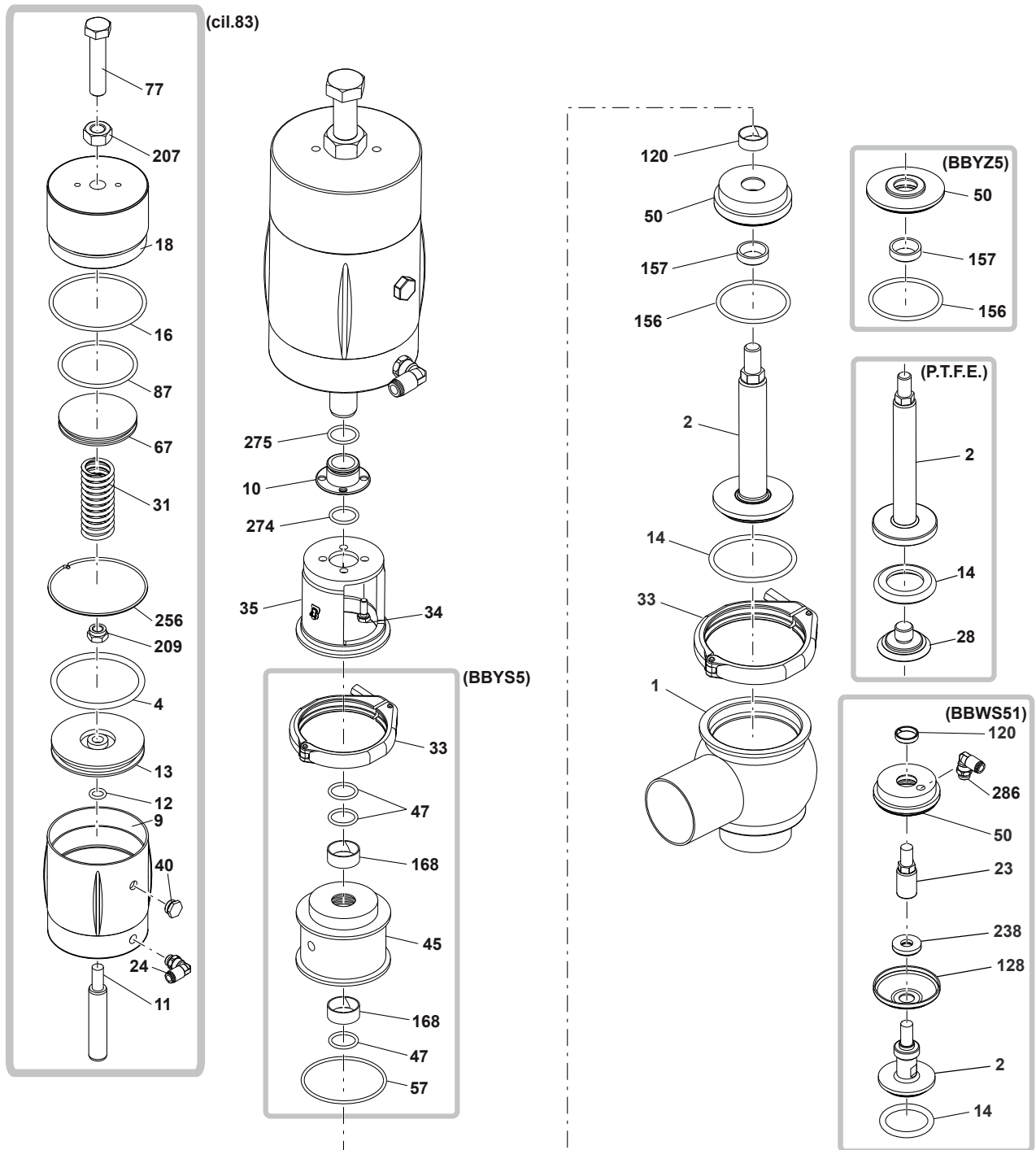
PLANMÄSSIGE WARTUNG	VENTILDICHTUNGEN
Vorbeugend	Alle 12 Monate austauschen
Bei Lecks	Am Ende des Arbeitstags austauschen
Regelmäßig	Einwandfreien Betrieb und Dichtigkeit überprüfen
	Alle vorgenommenen Arbeiten eintragen

11 Werkzeuge für Ausbau / Einbau



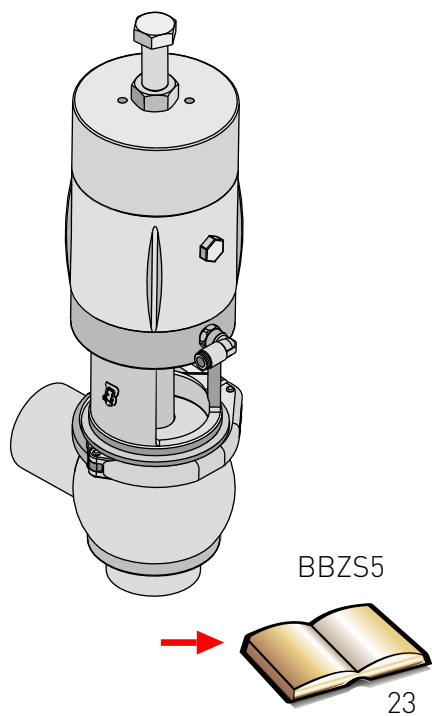
12 Bypass-Ventil mit einstellbarem Druckluftantrieb BBZS5 - BBYS5 - BBWS51

NR.	BESCHREIBUNG
1	Unteres Gehäuse
2	Kegel
4	Dichtring
9	Antrieb
10	Buchse
11	Zapfen
12	Dichtring
13	Mittlerer Kolben
14	Dichtring
16	Dichtring
18	Kopfdichtung
23	Zapfen
24	Luftanschluss
28	Kegelmutter
31	Feder
33	Klemme
34	Schraube
35	Zusammenbau
40	Verschluss
45	Dampfbarriere
47	Dichtring
50	Dichtscheibe
57	Dichtring
67	Oberer Kolben
77	Mutter
87	Dichtring
120	Buchse
128	Membran
156	Dichtring
157	Dichtring
168	Buchse
207	Mutter
209	Mutter
238	Membranmutter
256	Sprengring
274	Dichtring
275	Dichtring
286	Luftanschluss

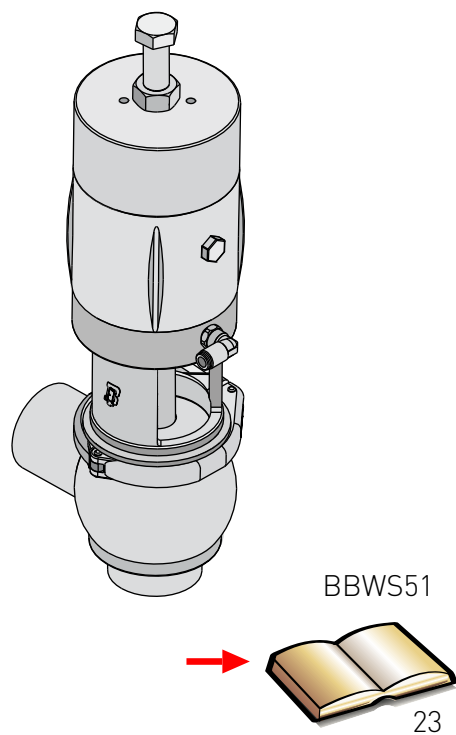


13 Ausbau des Ventils BBZS5 - BBYS5 - BBWS51

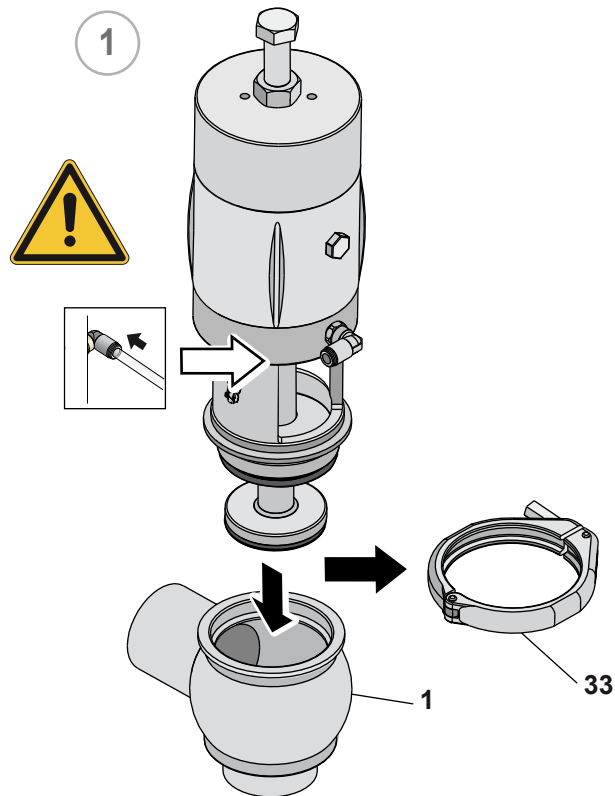
A

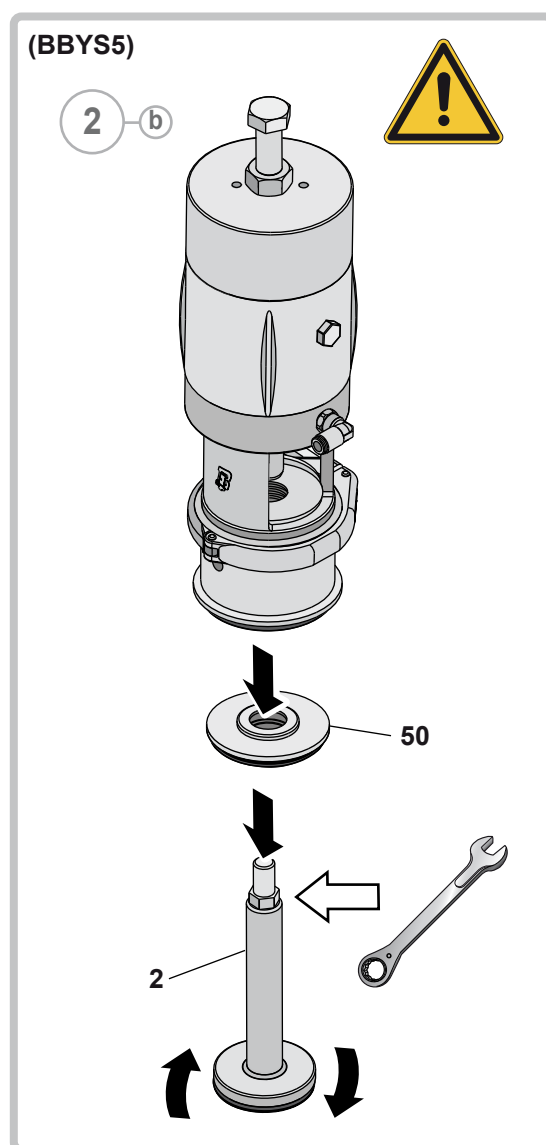
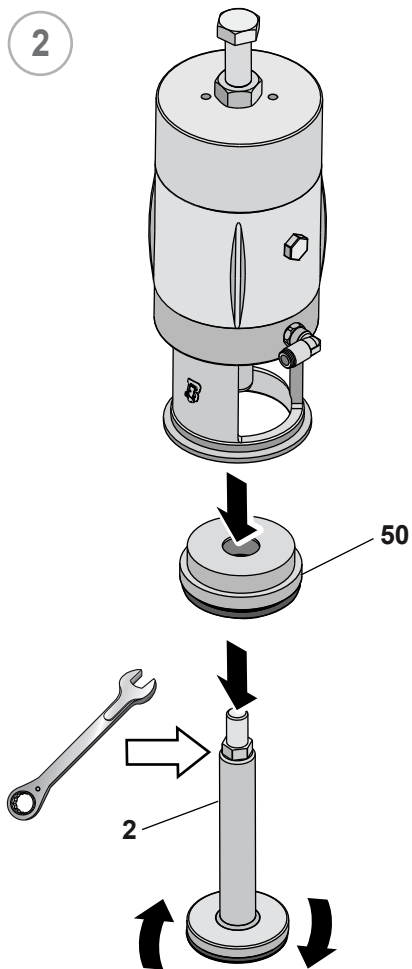


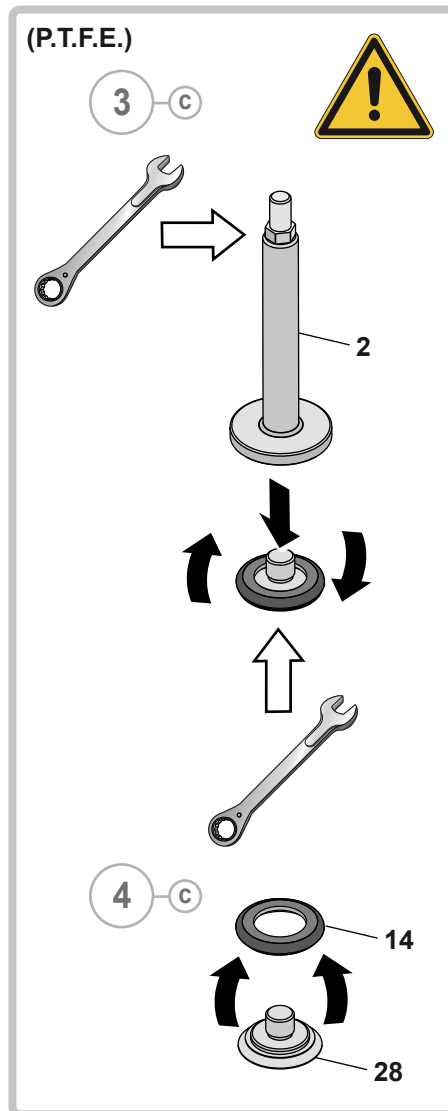
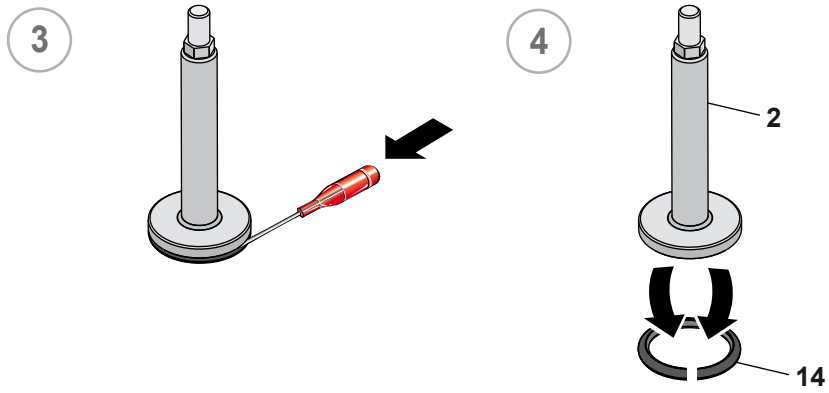
B

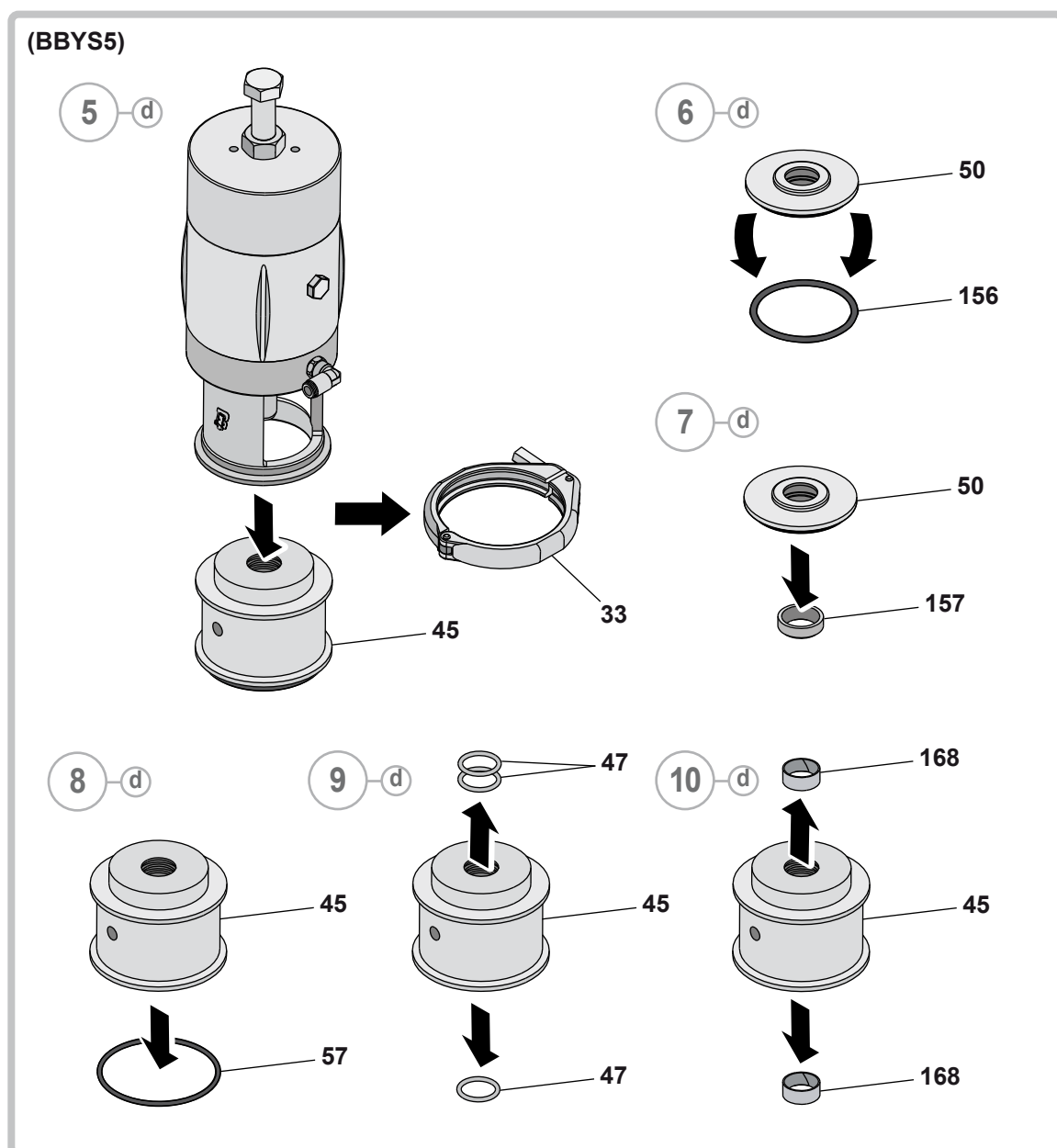
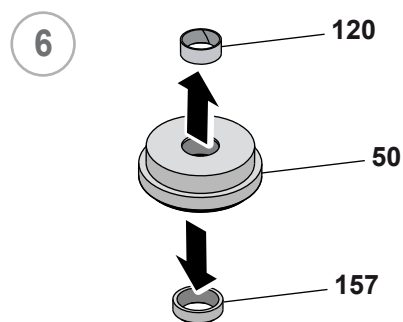
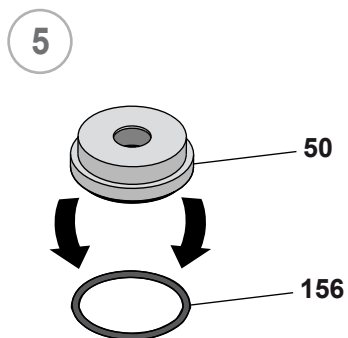


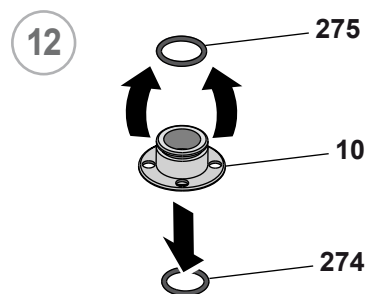
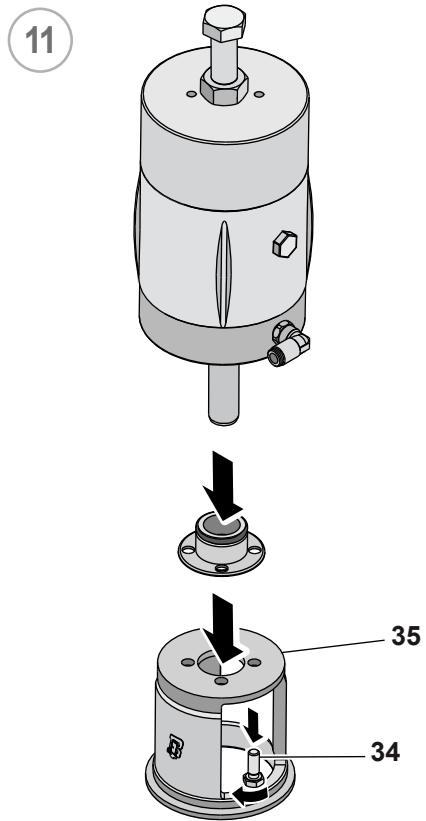
A Ausbau des Ventils BBZS5 - BBYS5





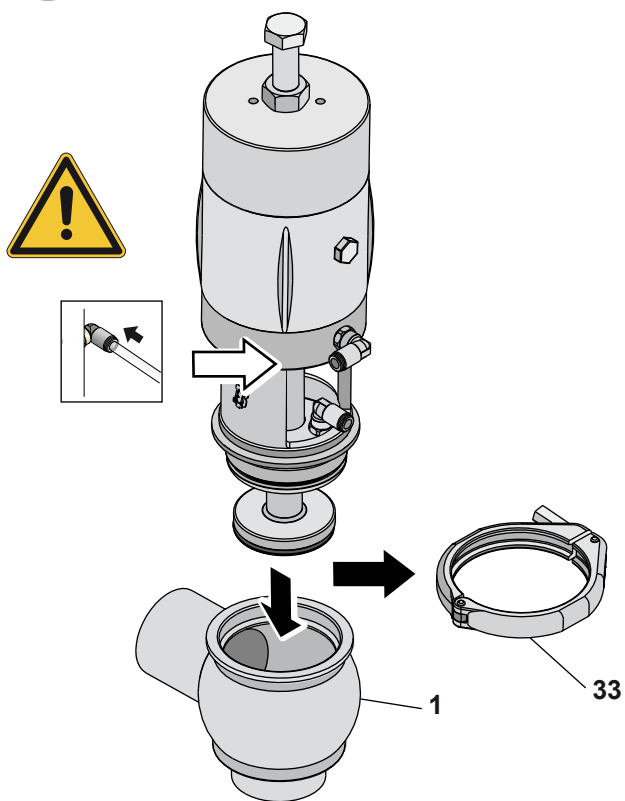




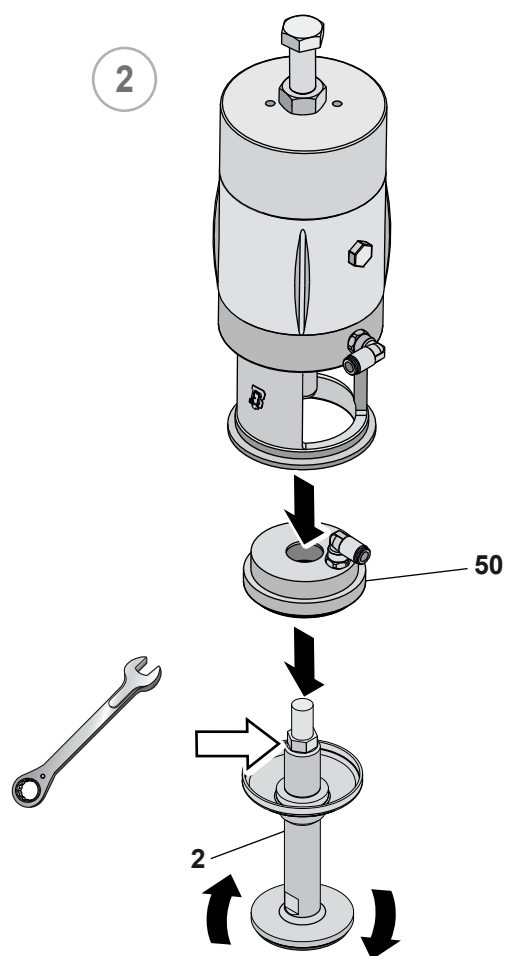


B Ausbau des Ventils BBWS51

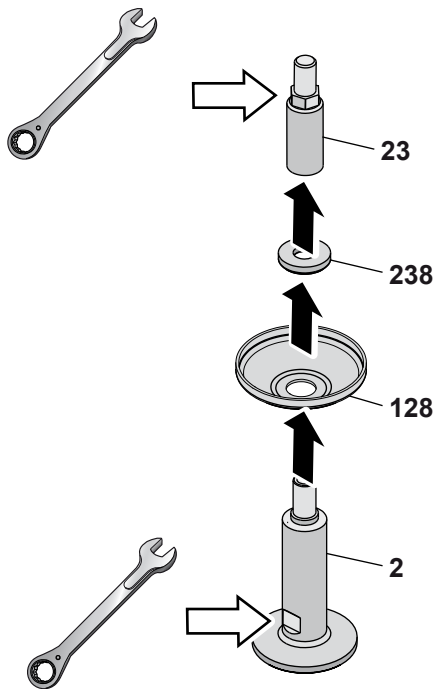
1



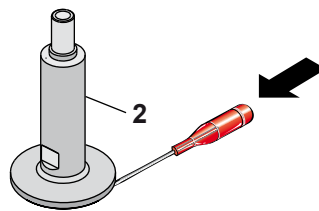
2



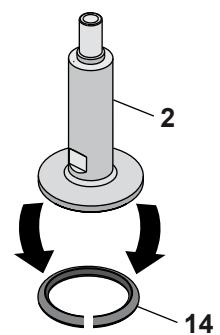
3



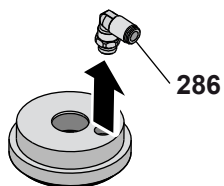
4



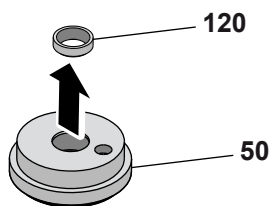
5



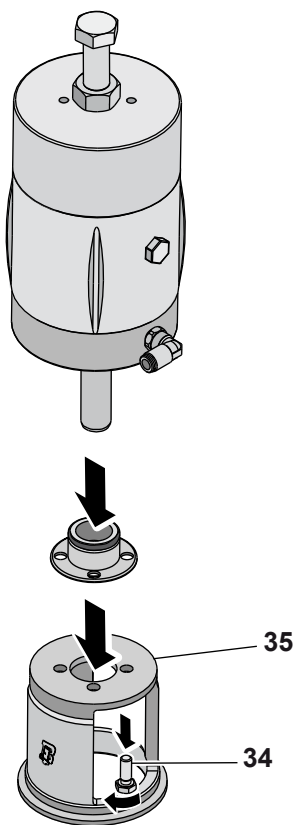
6



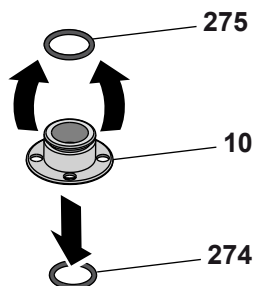
7



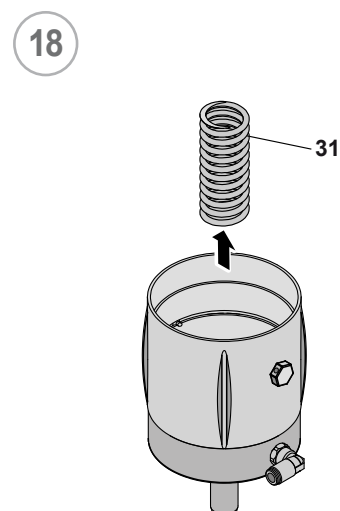
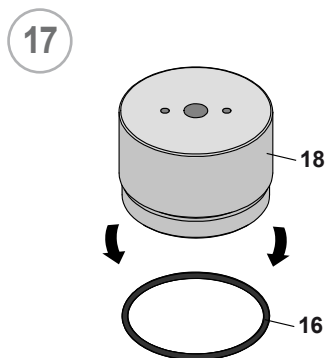
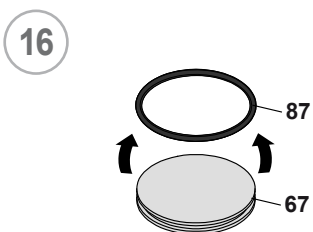
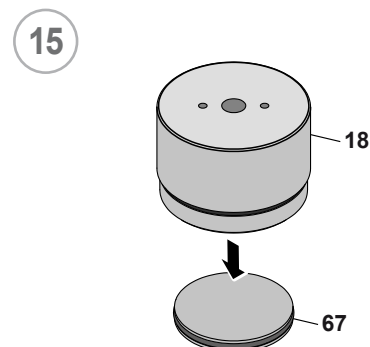
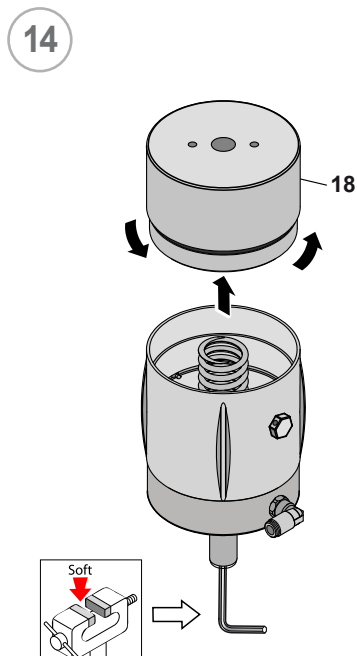
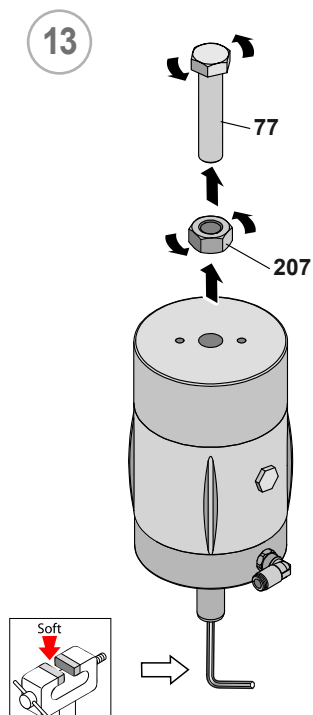
8



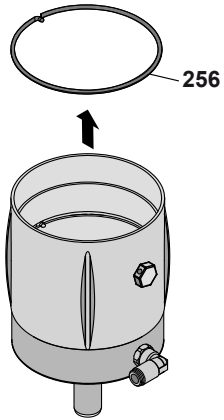
9



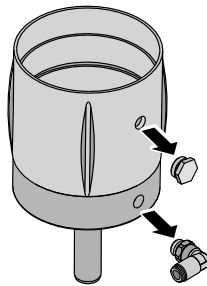
13.1 Ausbau des Ventils cil.83



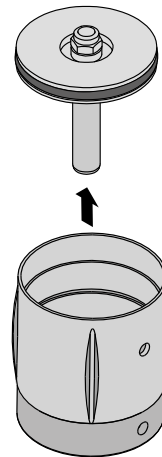
19



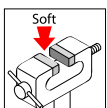
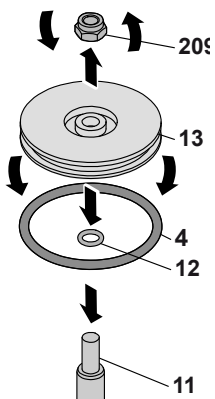
20



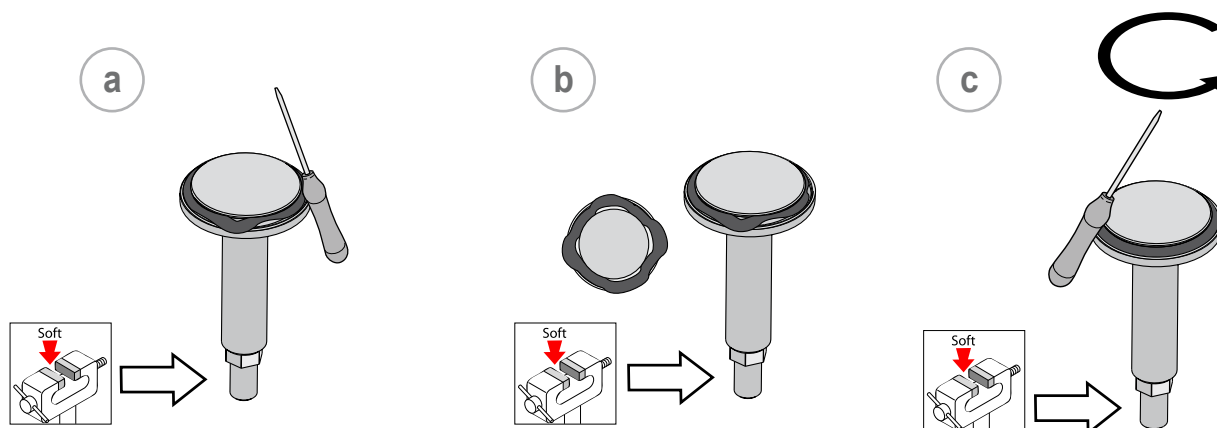
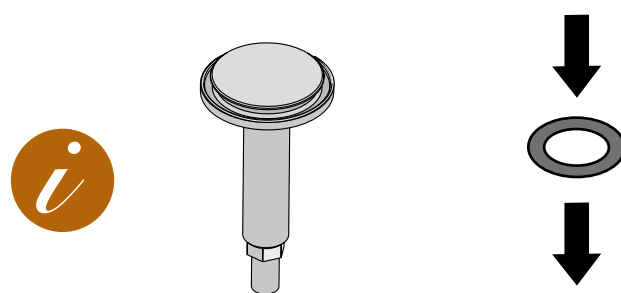
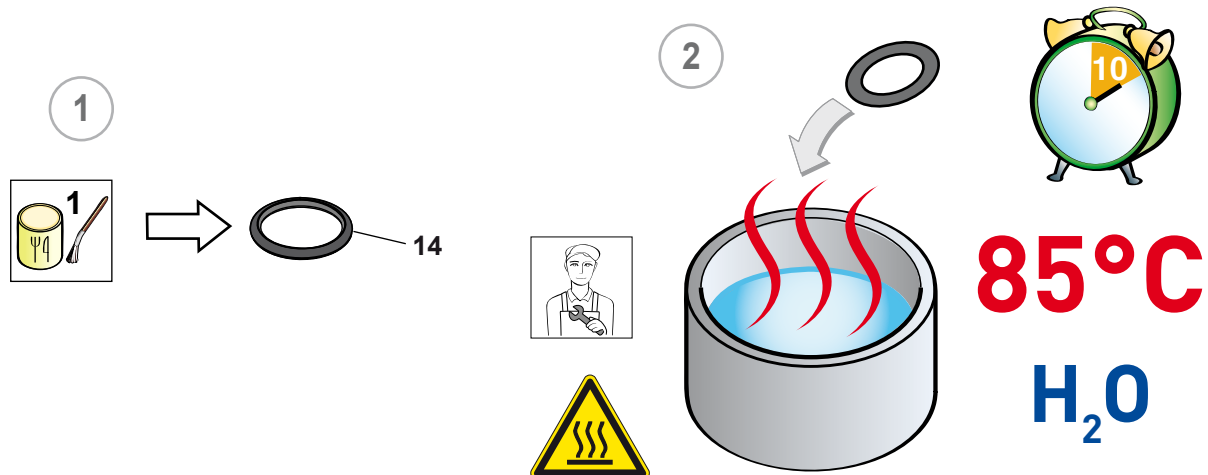
21



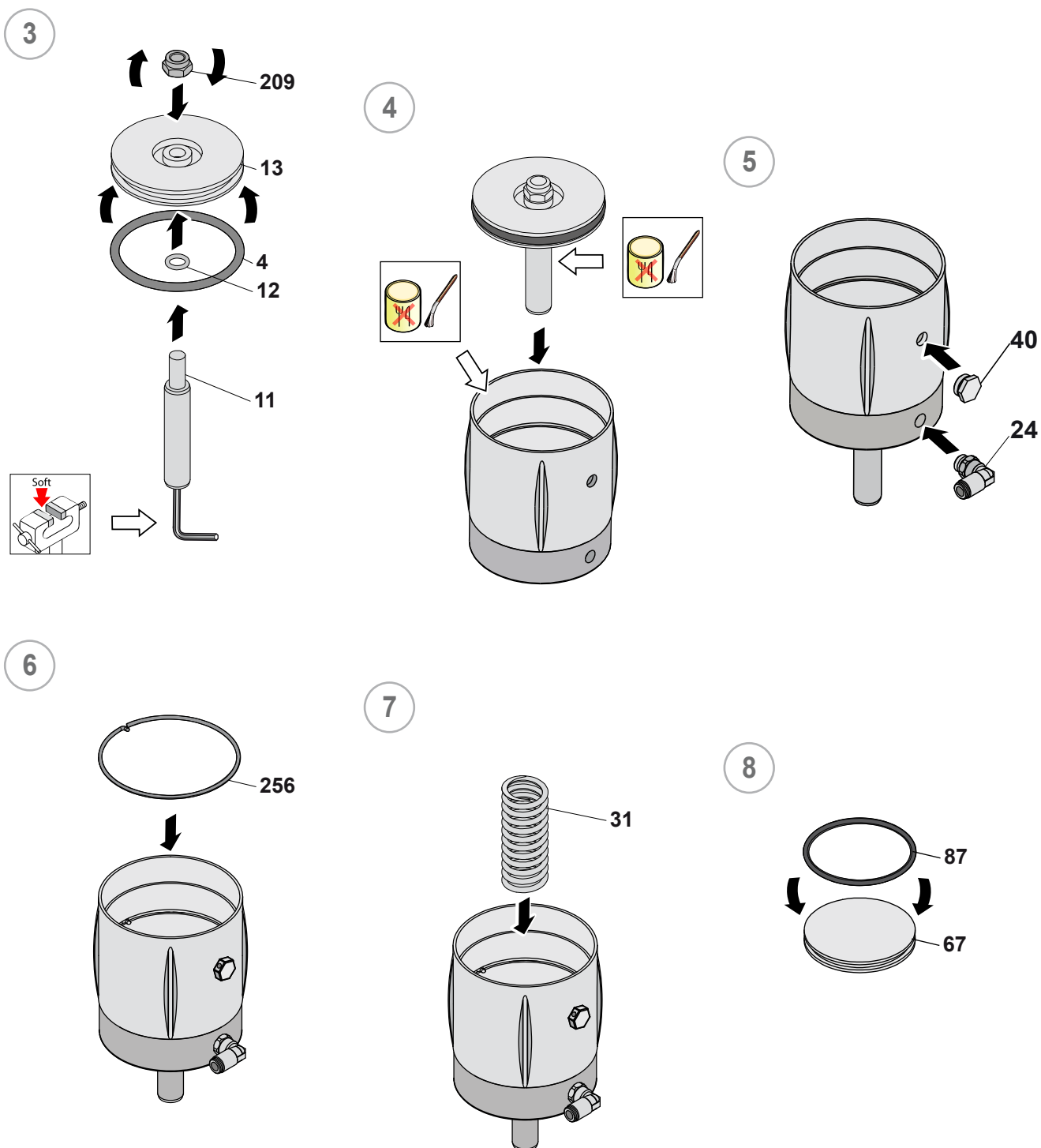
22



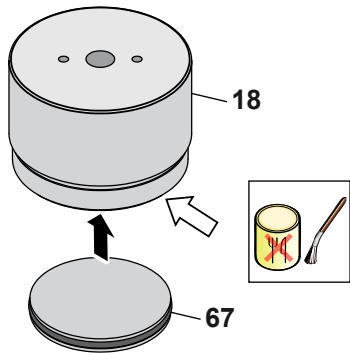
14 Einbau des Ventils BBZS5 - BBYS5 - BBWS51



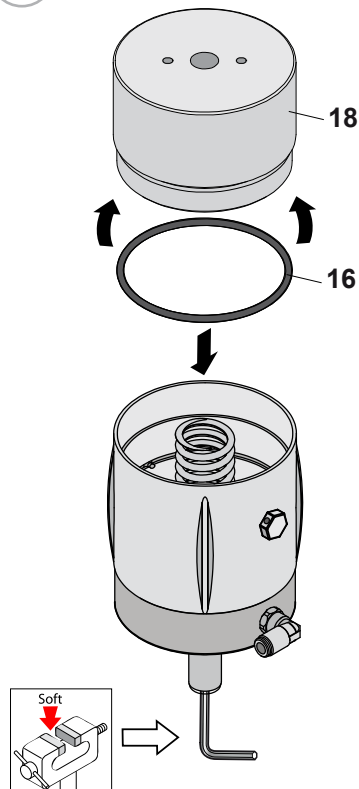
14.1 Einbau des Ventils cil.83



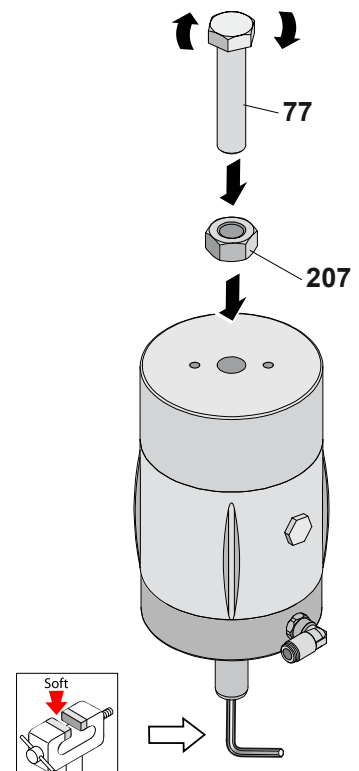
9



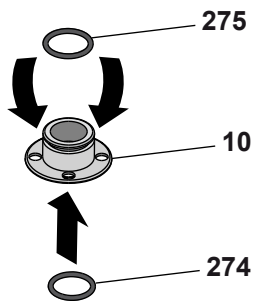
10



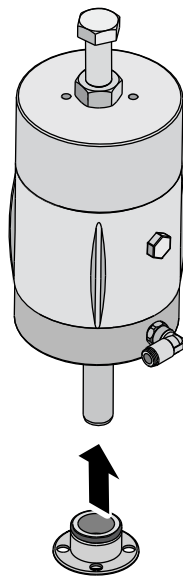
11



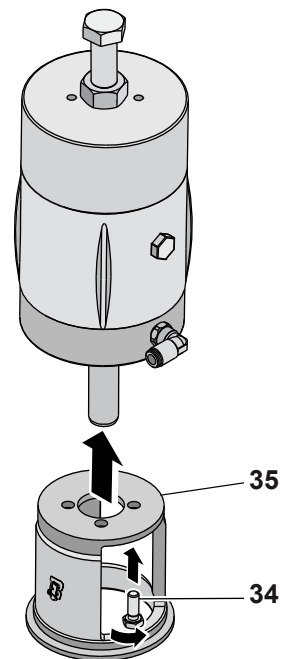
12



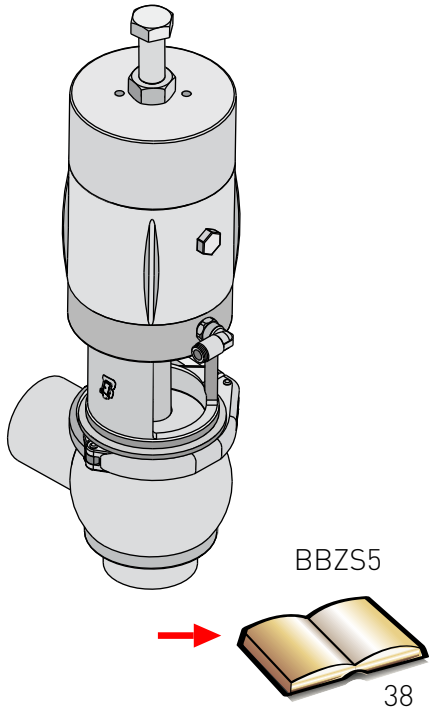
13



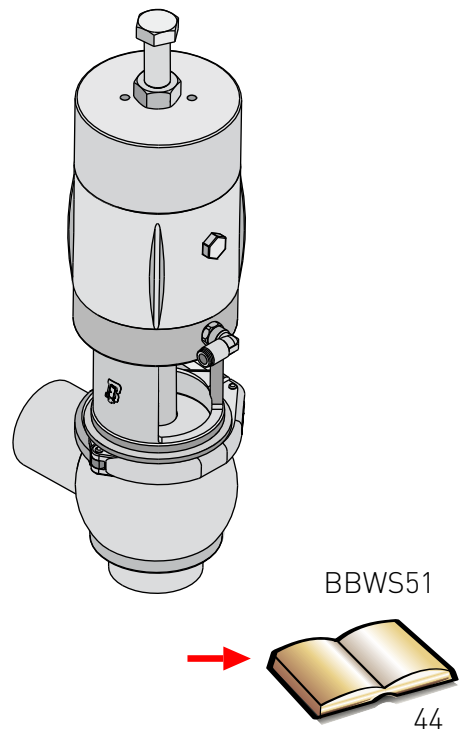
14



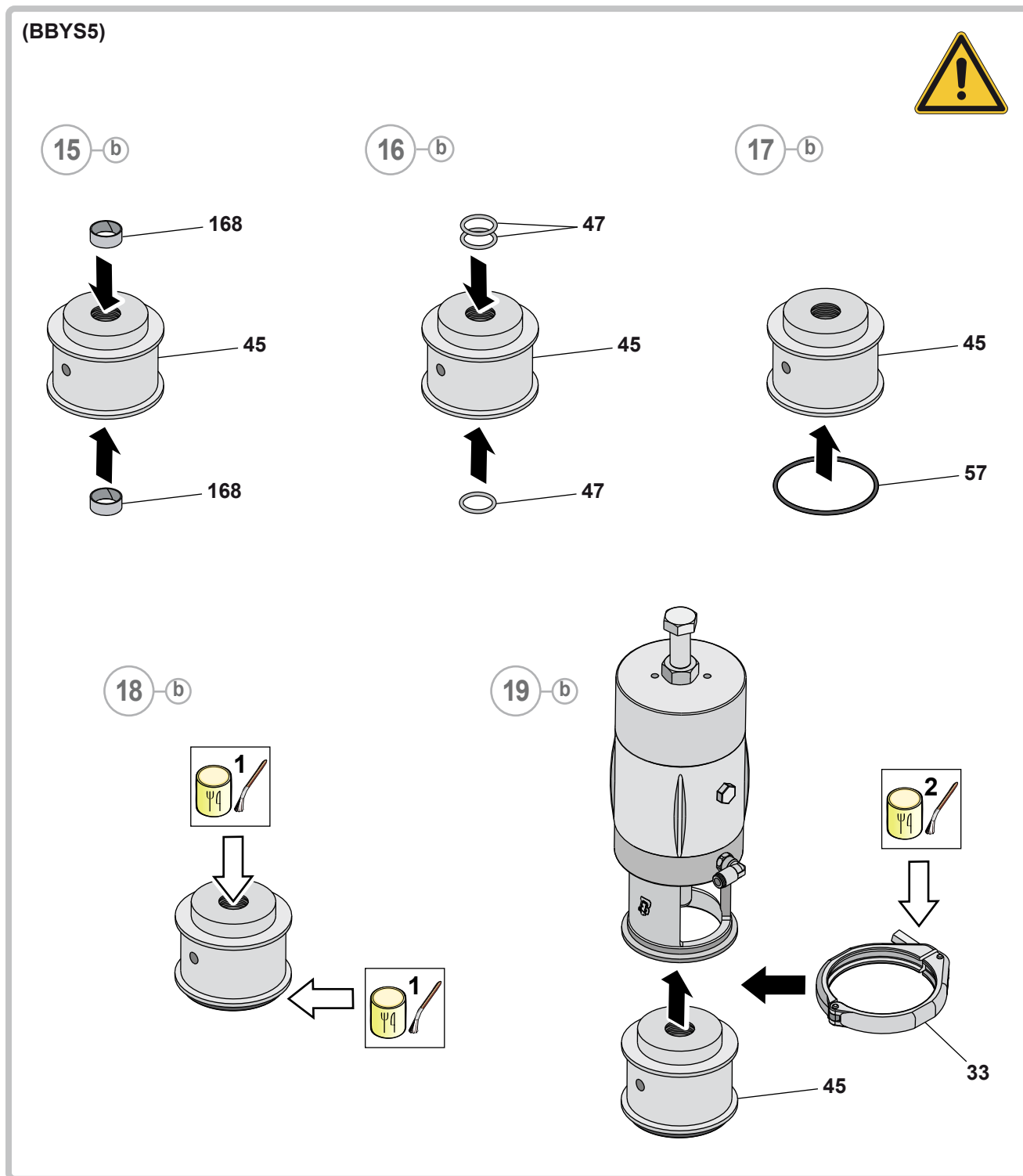
A

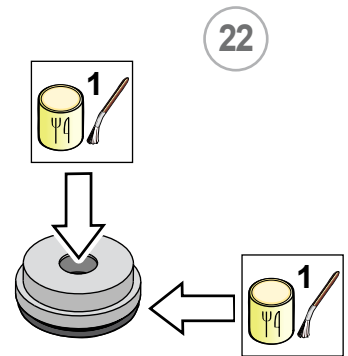
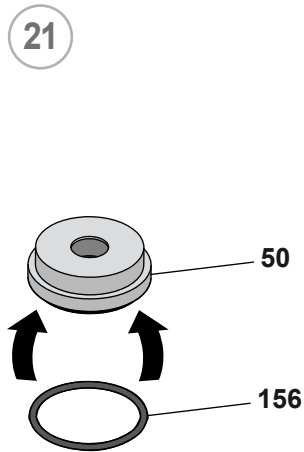
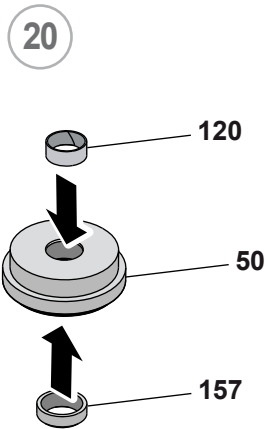


B

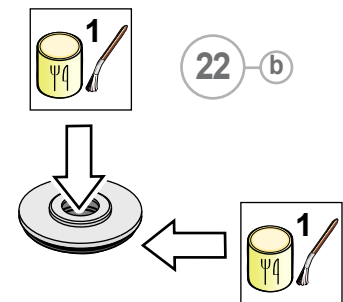
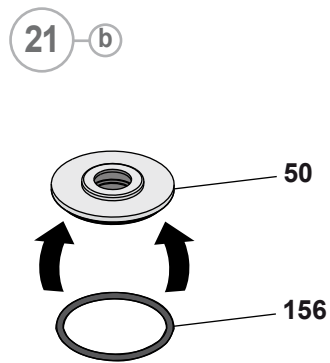
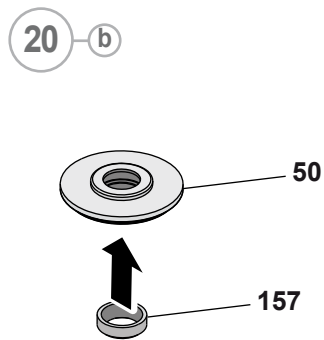


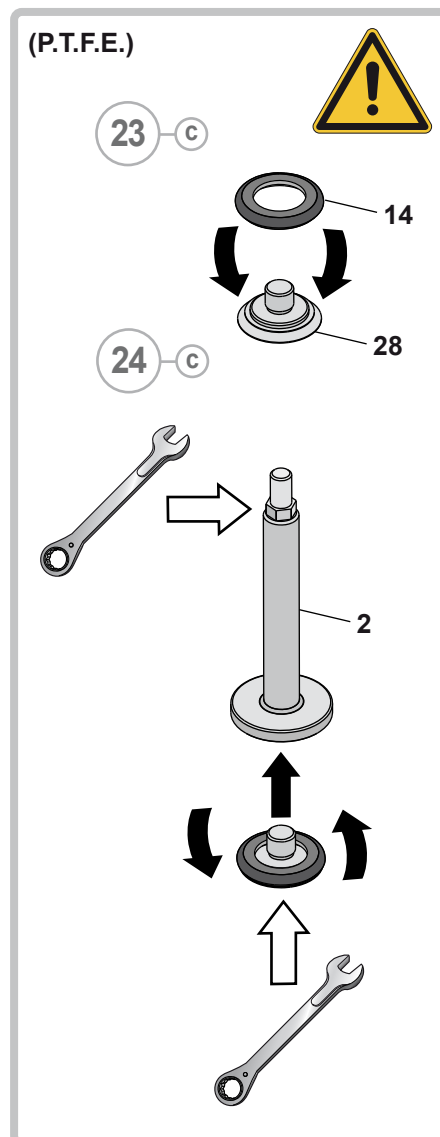
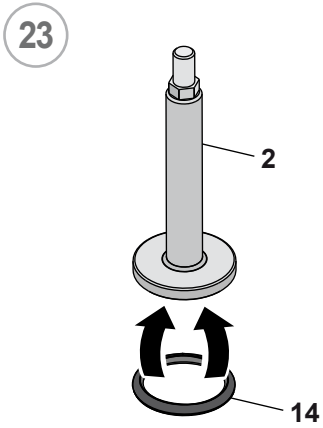
A Einbau des Ventils BBZS5 - BBYS5

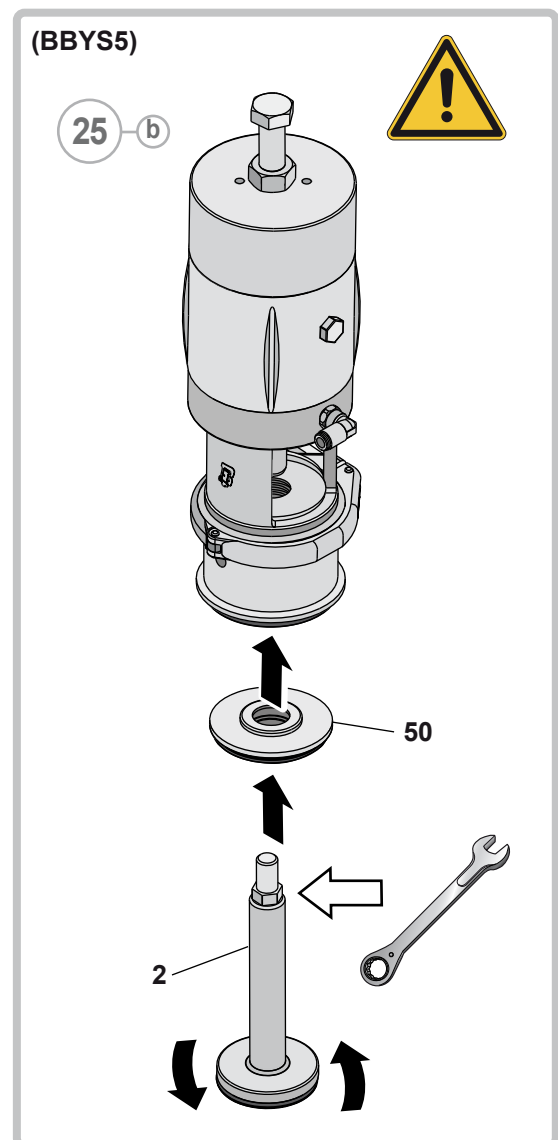
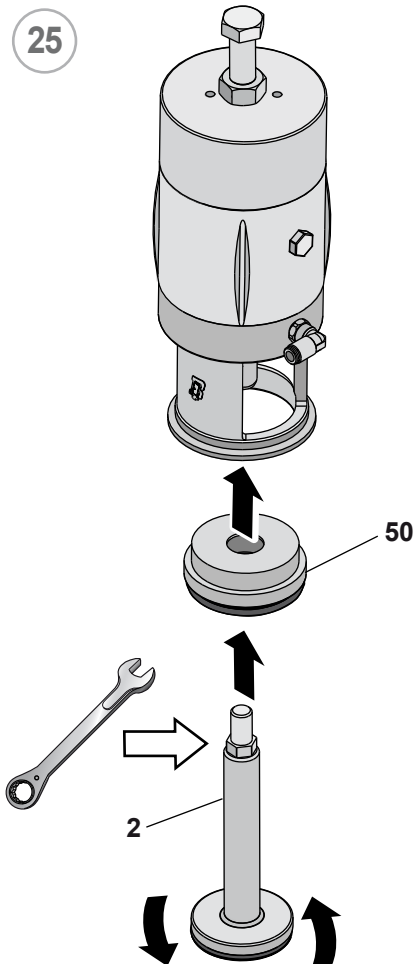


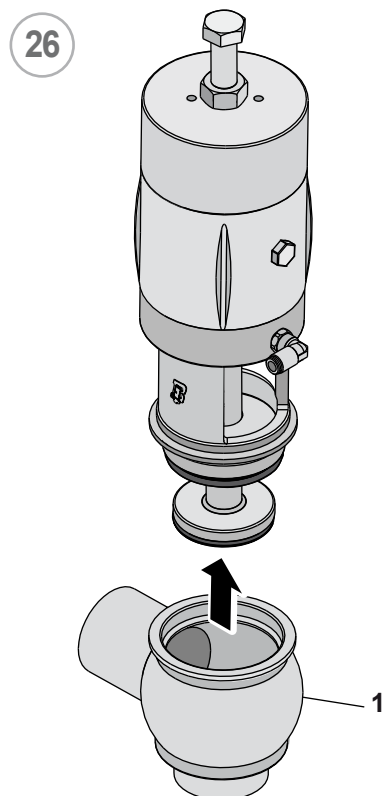


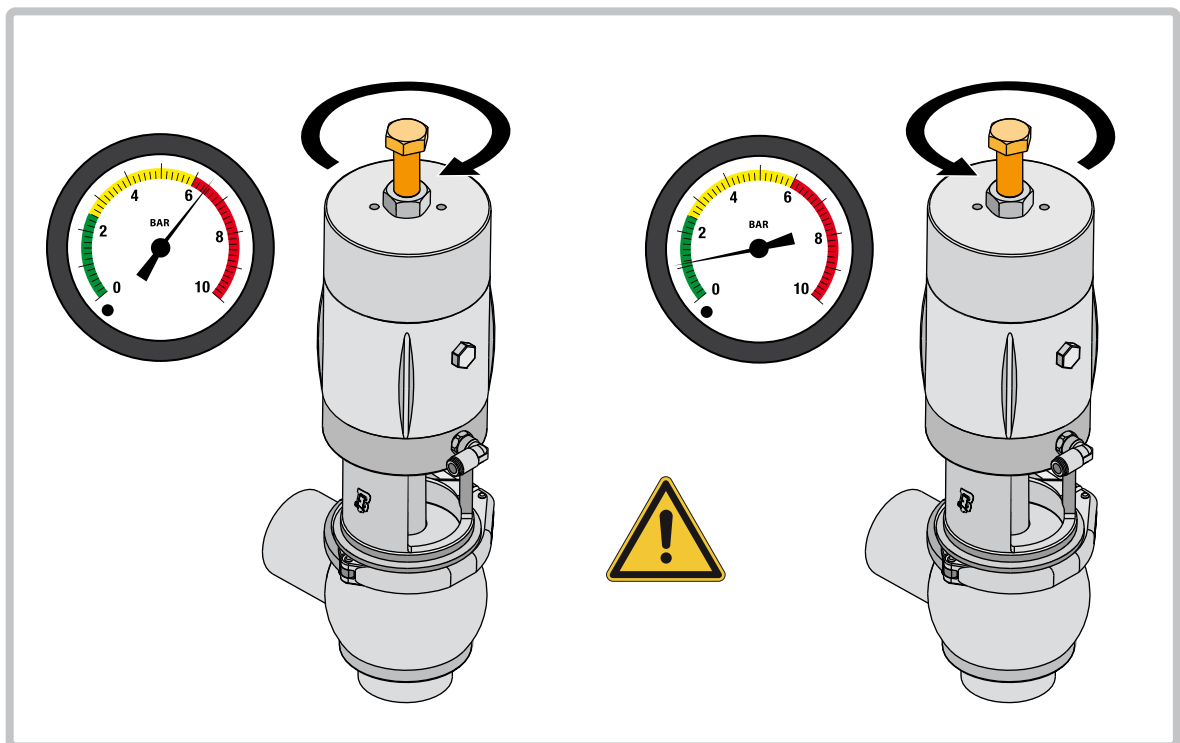
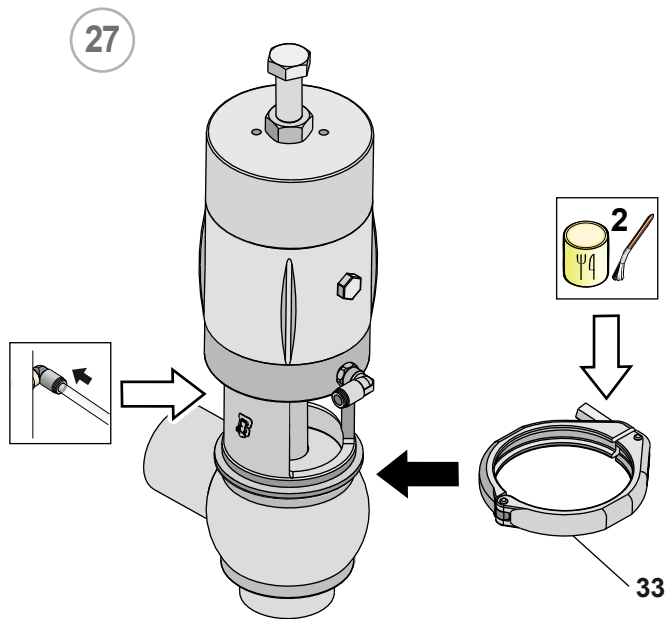
(BBYS5)





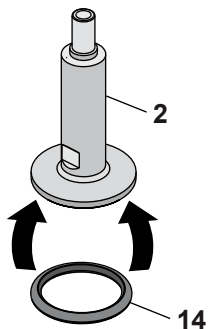




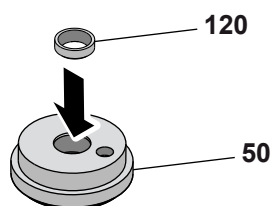


B Einbau des Ventils BBWS51

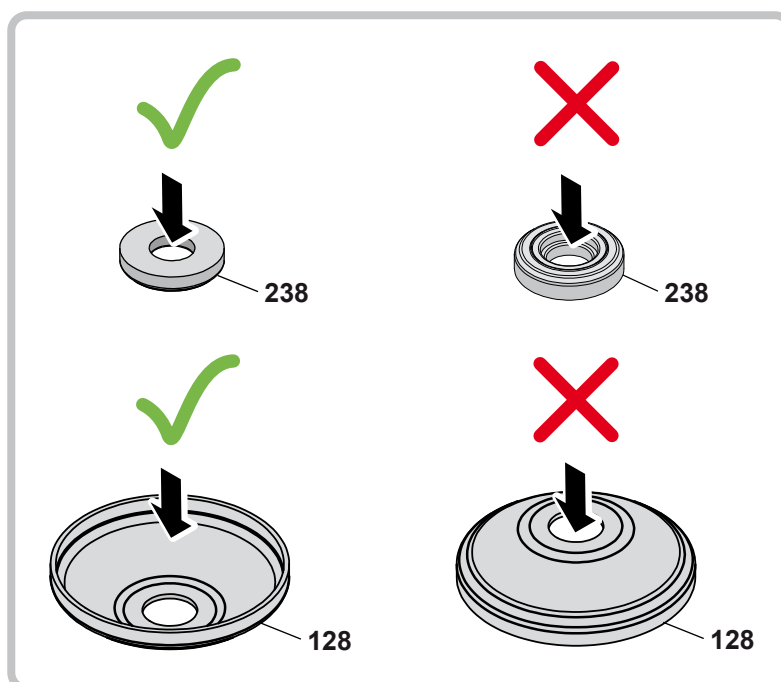
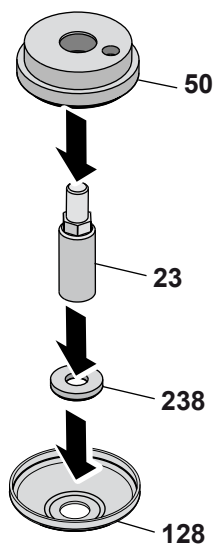
1



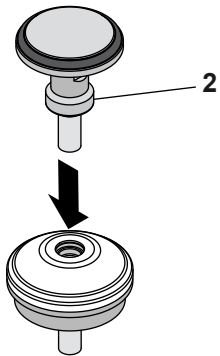
2



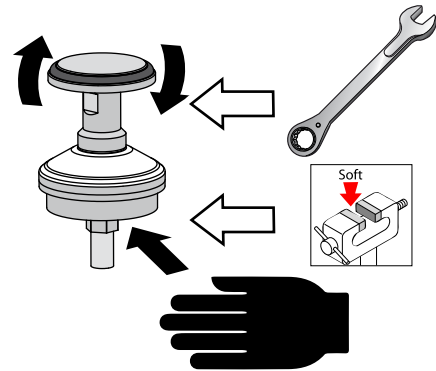
3



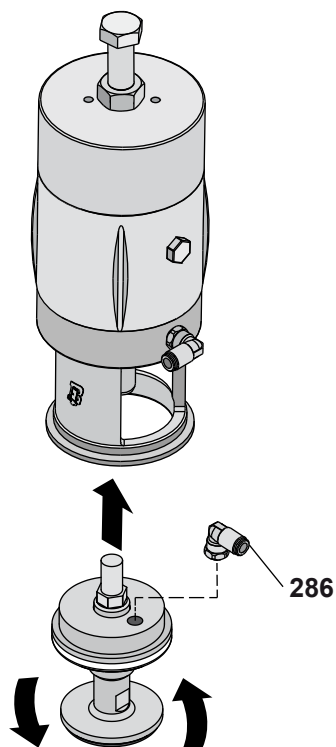
4

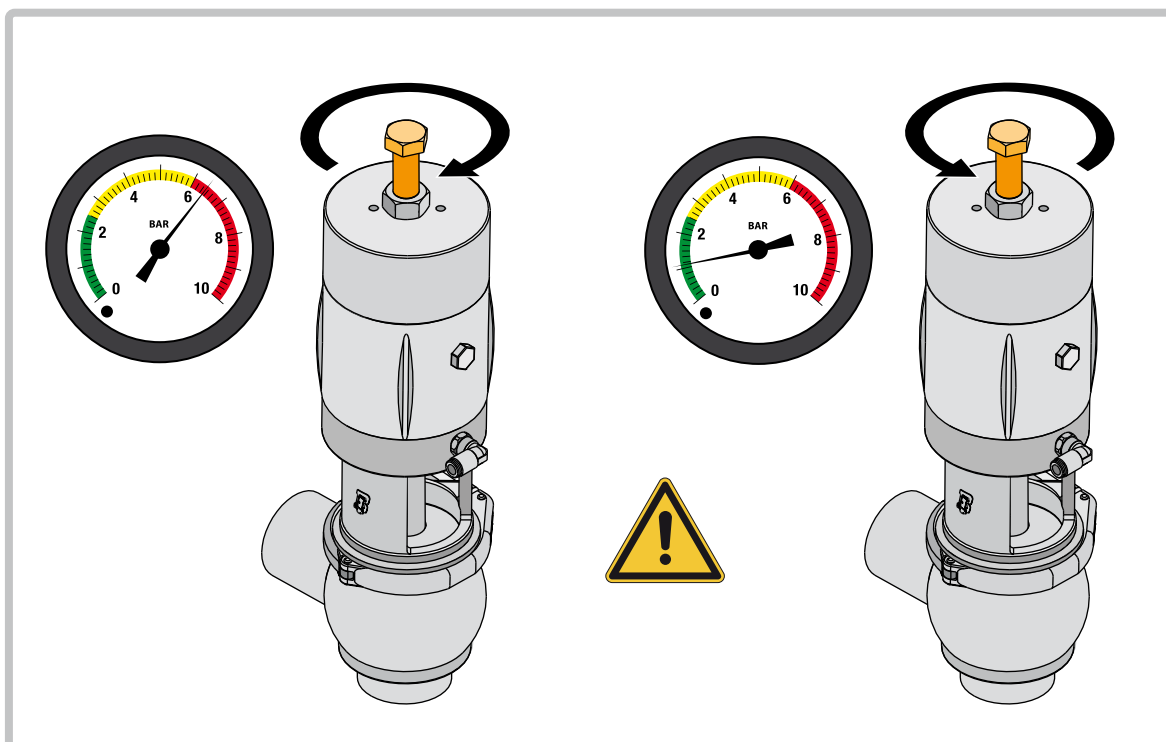
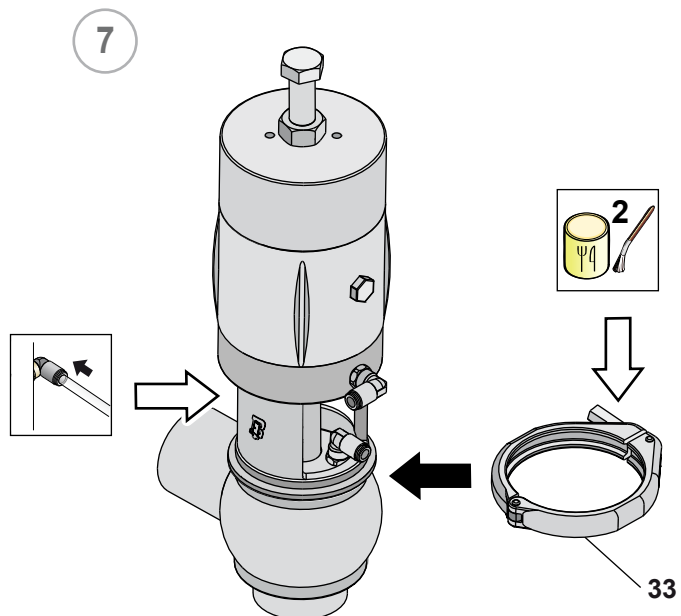


5



6





15 Anhänge

Originalfassung in italienischer Sprache



DE-EG-Konformitätserklärung

EG-KONFORMITÄTSERKLÄRUNG EINER MASCHINE

(CE) 2006/42, All. II, Nummer. 1, Buchstabe. A

BARDIANI VALVOLE S.p.A.

Via G. di Vittorio 50/52 – 43045 Forno di Taro (Pr) – Italia

Erklärt

eigenverantwortlich, dass das Gerät

Typ:	Pneumatisches Ventil
Modell:	
Seriennummer	
Funktion:	Förderung von Flüssigmedien
Anno di costruzione	2016
Sollwerte	

sämtlichen Anforderungen folgender europäischer Richtlinien:

(EG) 2006/42 MASCHINENRICHTLINIE

(EU) 2014/30 RICHTLINIE ZUR ELEKTROMAGNETISCHEN VERTRÄGLICHKEIT

und folgenden harmonisierten Normen, Verordnungen und/oder technischen Spezifikationen entspricht:

EN ISO 12100:2010

VERORDNUNG (EG) 1935/2004 und nachträglichen Änderungen sowie Ergänzungen im Hinblick auf Stähle und Elastomere, die dazu bestimmt sind, mit dem Produkt in Berührung zu kommen

VERORDNUNG (EG) 10/2011 und nachträglichen Änderungen sowie Ergänzungen im Hinblick auf das PTFE, das dazu bestimmt ist, mit dem Produkt in Berührung zu kommen

Forno di Taro

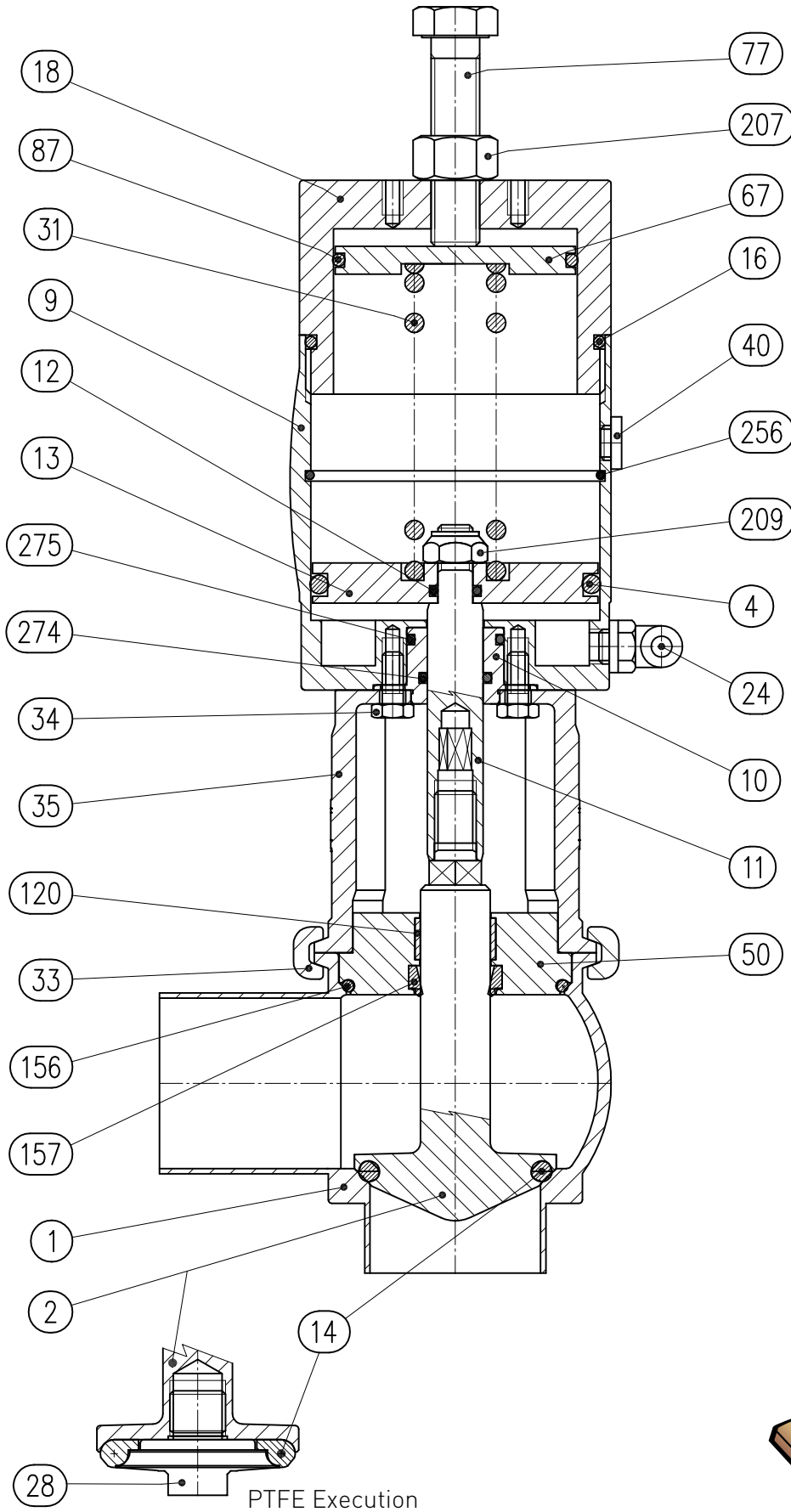
23.09.2016

Emanuela Bardiani
Gesetzlicher Vertreter

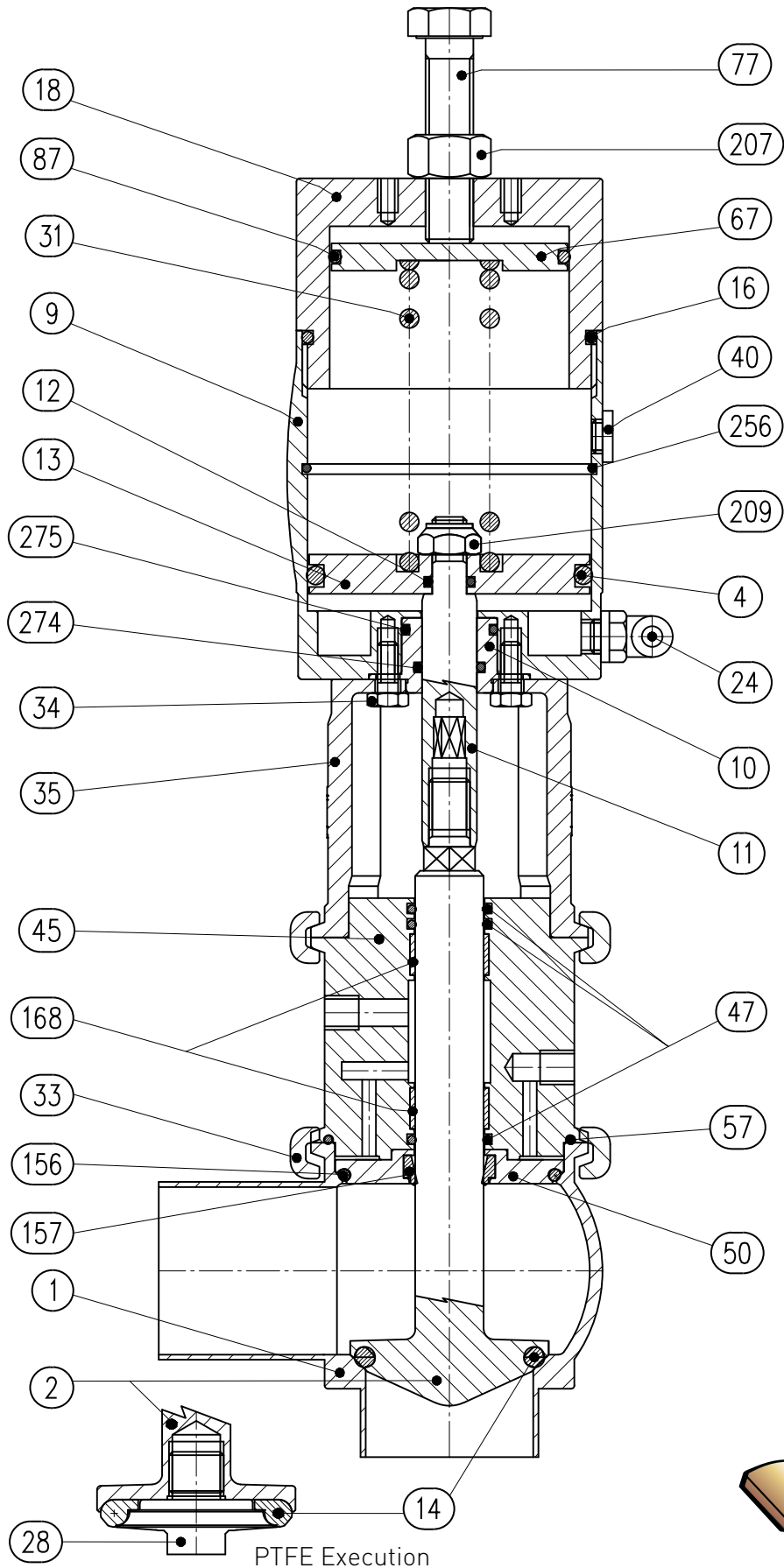
A3-P-PRG-IT Ed.1 Rev. 0

BARDIANI VALVOLE S.p.A.
Via G. di Vittorio 50/52
43045 Forno di Taro (Pr)

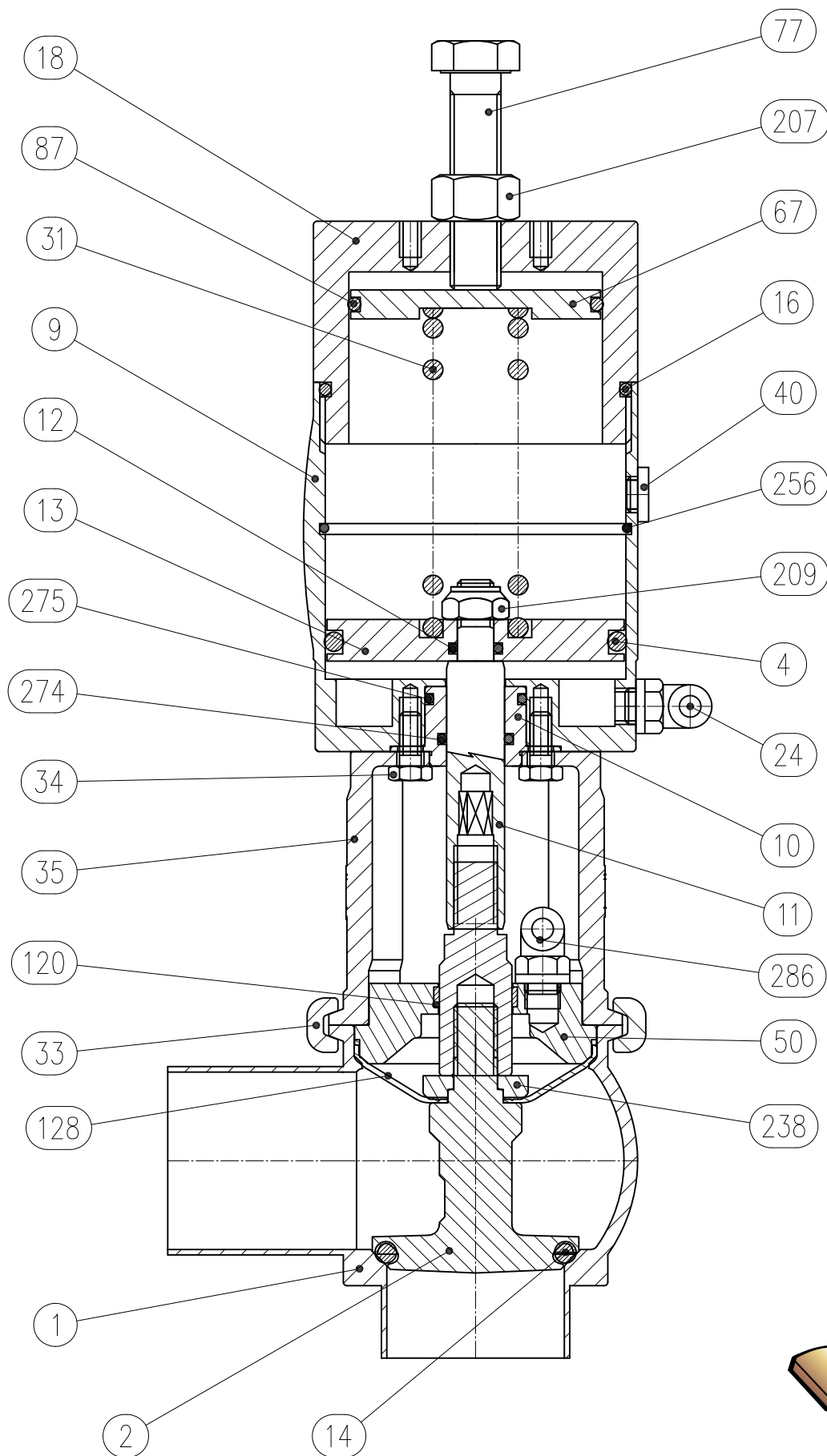
162D-Schaubild des Ventils BBZS5



172D-Schaubild des Ventils BBYS5



182D-Schaubild des Ventils BBWS51



19 Gewährleistung

1. Gültigkeit

Bardiani Valvole S.p.A erklärt, dass die eigenen Produkte gemäß den technischen Spezifikationen hergestellt werden, die in der Bedienungs- und Wartungsanleitung beschrieben sind. Die technischen Spezifikationen sind ebenso konform der Normen, die explizit in den Bedienungsanleitungen erwähnt werden.

Bardiani Valvole S.p.A. garantiert für seine Produkte gegenüber Design-, Material-, Konstruktionsfehlern für einen Zeitraum von 12 (zwölf) Monaten ab der Auslieferung.

Die Mitteilung über einen Defekt oder Schaden muss nach Auftreten schriftlich innerhalb von acht Tagen an Bardiani Valvole S.p.A. gesendet werden. Der Fehler / Defekt muss durch die Dokumentation belegt werden und kann gegebenenfalls durch weitere Beweismittel belegt werden.

Wartungen innerhalb der Garantiezeit führen nicht zu einer Verlängerung der vorgeschriebenen 12 (zwölf) Monate, da dieser Zeitraum vorgeschrieben ist.

2. Inhalte der Gewährleistung

Diese Gewährleistung wird durch das Ermessen von Bardiani Valvole S.p.A. entschieden. Defekte und beschädigte Teile und/ oder Produkte können repariert oder ersetzt werden.

Für den Fall, dass Teile / Produkte ersetzt oder repariert werden, sind die ausgetauschten Teile Eigentum von Bardiani Valvole S.p.A und die anfallenden Versandkosten, soweit gerechtfertigt, werden von Bardiani übernommen.

Bardiani Valvole S.p.A. ist nicht verpflichtet, für immaterielle und / oder indirekte Schäden zu haften. In keiner Weise haftet Bardiani Valvole S.p.A für Folgeschäden oder Verluste wie zum Beispiel: Verlust von Geschäften, Verträgen, Gelegenheiten, Zeit, Produktion, Gewinne, Image.

Kein Wiederverkäufer, Vertriebler, Händler, Agent, Vertreter oder Angestellter von Bardiani Valvole S.p.A. ist dazu befugt, Änderungen und / oder zusätzliche Eingliederungen und / oder Ausweitungen der Garantie vorzunehmen.

3. Von der Gewährleistung ausgeschlossen

Alle gesetzlich festgelegten Rechte des Käufers gelten als verstanden und werden nicht beeinflusst.

Nach diesen Gesetzen sind Elastomere und elektrische Komponenten ausdrücklich von der Gewährleistung ausgeschlossen.

Diese Garantie erstreckt sich nicht auf Design bzw. Konstruktionsfehler – immer, wenn ein Produkt von Bardiani Valvole S.p.A gebaut wird, basiert dies auf den Anforderungen oder technischen Daten, die der Abnehmer vorgelegt hat.

Von einer Gewährleistung ausgeschlossen sind ebenfalls:

- Fehler und / oder Defekte, die durch fehlerhaften und / oder ungeeigneten und / oder unsachgemäßen Transport entstehen.
- Fehler und / oder Defekte, die aus einer fehlerhaften Installation resultieren (zum Beispiel das Nichtbeachten der „Betriebs- und Wartungsanleitung“) oder durch sonstige falsche und / oder ungeeignete und / oder unsachgemäße Installation entstehen.
- Fehler und / oder Defekte, die aus nicht sachgemäßen Wartungsarbeiten und / oder einer falschen Lagerung des Produkts resultieren oder durch ein anderes Verhalten entgegen der Vorschriften aus der „Bedienungs- und Wartungsanleitung“ hervorgerufen werden.
- Fehler und / oder Defekte, die aus einem normalen normalen Verschleiß in dem Produkt und / oder den Teilen und / oder den Komponenten hervorgerufen werden.
- Fehler und / oder Defekte in dem Produkt und / oder den Teilen und / oder den Komponenten, wenn Eingriffe und / oder Reparaturen durch nicht autorisiertes Personal von Bardiani Valvole S.p.A oder durch Nichtfachpersonal durchgeführt wurden.
- Fehler und / oder Defekte in dem Produkt und / oder den Teilen und / oder den Komponenten, die fallen gelassen und / oder zerschlagen und / oder eingedrückt und / oder missbraucht und / oder manipuliert und / oder fahrlässig vom Käufer behandelt wurden sowie andere Fehler, die keinen Zusammenhang mit der Konstruktion und / oder Fertigung und / oder Materialfehler haben.
- Fehler und / oder Defekte in dem Produkt und / oder den Teilen und / oder den Komponenten, die aufgrund von Fahrlässigkeit und / oder Unvorsichtigkeit und / oder Versäumnissen des Käufers hervortreten.
- Fehler und / oder Defekte in dem Produkt und / oder den Teilen und / oder den Komponenten, die durch Ereignisse außerhalb der Kontrolle von Bardiani Valvole S.p.A. oder durch höhere Gewalt oder Unglück bestimmt werden.

20 Empfehlungen

- 1.** Es ist zwingend erforderlich, die "Bedienungs- und Wartungsanleitung" genau zu lesen, bevor mit der Installation, Benutzung und Wartung begonnen wird. Alle Informationen, Angaben, Erklärungen und technischen Details, die hier bereitgestellt werden, basieren auf Testdaten mit Bardiani Valvole S.p.A, die zwar sehr zuverlässig sind, aber nicht jede mögliche Nutzung des Produkts abdecken.
- 2.** Die zur Verfügung gestellten Darstellungen und Zeichnungen dienen zur Veranschaulichung und sind nicht verbindlich, daher stimmen die Abmaße und die äußere Erscheinung nicht immer vollkommen mit dem Produkt überein.
- 3.** Die tatsächliche Verwendung und Anwendung kann nicht durch Bardiani Valvole S.p.A. kontrolliert werden. Der Kunde muss feststellen, welche tatsächlichen Anforderungen an das Produkt bestehen. Das Risiko dieser Auswahl trägt der Kunde.
- 4.** Wir raten dem Kunden, den technischen Kundenservice von Bardiani Valvole S.p.A. um Rat zu fragen, um spezielle Informationen bezüglich der technischen Eigenschaften der Produkte zu erhalten.
- 5.** Die Informationen, die in der Bedienungsanleitung zur Verfügung gestellt werden, entsprechen Standardprodukten.
Für Produkte mit speziellen Anforderungen kann auf keinen Fall diese Bedienungsanleitung als Standardbeispiel gegeben werden.
- 6.** Bardiani Valvole S.p.A. behält sich das Recht vor, die Daten und / oder Informationen und / oder technischen Einzelheiten in Bezug auf Produkte jederzeit und ohne vorherige Ankündigung zu ergänzen und / oder zu aktualisieren und / oder zu ändern. "Bitte besuchen Sie die Website www.bardiani.com, wo die aktuellste "Wartungs- und Bedienungsanleitung" gefunden werden kann.
- 7.** Der Inhalt und die Gültigkeit der Garantie für Bardiani Ventile S.p.A. Produkte werden im entsprechenden Abschnitt behandelt ("Instruktion, Bedienungs- und Wartungsanleitung"). Die Bedienungsanleitung ist ein integrierter Bestandteil des Produkts.
- 8.** Bardiani Ventile SpA kann in keiner Weise haftbar gemacht werden für immaterielle und / oder indirekte Schäden oder Folgeschäden wie (durch nur beispielhaft) Schadenersatz für den Verlust von Geschäften, Verträgen, Gelegenheiten, Zeit, Produktion, Gewinne, Inbetriebnahmen, Image, usw.

ANMERKUNGEN

Bardiani Valvole S.p.A.

via G. di Vittorio, 50/52 - 43045 Fornovo di Taro (PR) - Italy

tel. +39 0525 400044 - fax +39 0525 3408

bardiani@bardiani.com - www.bardiani.com